

# AH32AN02P-5A

EN Instruction Sheet  
TR Bilgi Dökümanı  
TW 安裝說明  
CN 安装说明



5012619402  
2022-05-13



[www.deltaww.com](http://www.deltaww.com)



- EN ✎ This is an OPEN TYPE module and therefore should be installed in an enclosure free of airborne dust, humidity, electric shock and vibration. The enclosure should prevent non-maintenance staff from operating the device (e.g. key or specific tools are required for operating the enclosure) in case danger and damage on the device may occur.
- FR ✎ Ceci est un module ouvert et il doit donc être installé dans un coffret à l'abri des poussières, des vibrations et ne pas être exposé aux chocs électriques. Le boîtier ou l'armoire doit éviter toute action d'un personnel autre que celui affecté à la maintenance de l'appareil (par exemple, clefs, outils spécifiques pour l'ouverture du coffret), ceci afin d'éviter tout accident corporel ou endommagement du produit).
- TR ✎ Bu ürün AÇIK TIP bir modül olup toz, rutubet, elektrik şoku ve titreşimden uzak kapalı yerlerde muhafaza edilmelidir. Yanlış kullanım sonucu ürünün zarar görmesini önlemek için yetkili olmayan kişiler tarafından ürüne müdahale edilmesini önleyecek koruyucu önlemler alınmalıdır. (Ürünün bulunduğu panoya kilit konulması gibi).
- TW ✎ 本機為開放型 ( OPEN TYPE ) 機種，因此使用者使用本機時，必須將之安裝於具防塵、防潮及免於電擊衝擊意外之外殼配線箱內。另必須具備保護措施 ( 如：特殊之工具或鑰匙才可打開 ) 防止非維護人員操作或意外衝擊本體，造成危險及損壞。
- CN ✎ 本機為開放型 ( OPEN TYPE ) 機種，因此使用者使用本機時，必須將其安裝於具防塵、防潮及免於電擊/沖擊意外的外殼配線箱內。另必須具備保護措施 ( 如：特殊的工具或鑰匙才可打開 ) 防止非維護人員操作或意外沖擊本體，造成危險及損壞。

EN Please refer to the AH500 Series Hardware and Operation Manual for more information

TR Daha fazla bilgi için lütfen AH500 Serisi Donanım ve Kullanım Klavuzuna bakınız.

TW 詳細資料請參考 AH500 系列硬體及操作手冊

CN 详细资料请参考 AH500 系列硬件及操作手册

EN Assembly

TR Montaj

TW 安裝

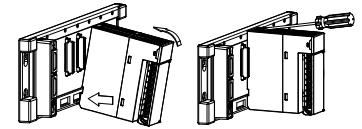
CN 组装

EN Insert the module projections into the holes on the backplane. Then, push the module in the direction indicated by the arrow until it clicks. Finally, tighten the screws on the module.

TR Modül çıkıntısını alt panel üzerindeki deliklere yerleştiriniz. Daha sonra ok işareti ile gösterilen yönde tıkklayıncaya kadar modülü itiniz. Son olarak modül üzerindeki vidaları sıkınız.

TW 將模組下方的卡勾卡在背板的卡槽，對準背板的 IO 介面將此模組向前壓，安裝後將此模組上方的螺絲鎖緊。

CN 將模块下方的卡勾卡在背板的卡槽，对准背板的 IO 接口将此模块向前压，安装后将此模块上方的螺丝锁紧。



EN Output

TR Çıkış

TW 輸出

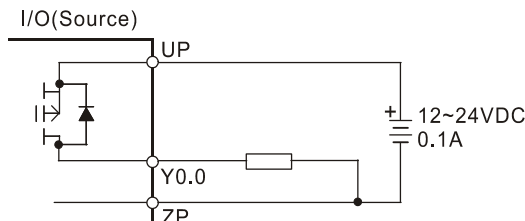
CN 输出

EN Output wiring, 12~24VDC, 0.1A, 32 outputs, transistor(Source)

TR Çıkış bağlantısı, 12~24VDC, 0.1A, 32 çıkış, transistör(Source)

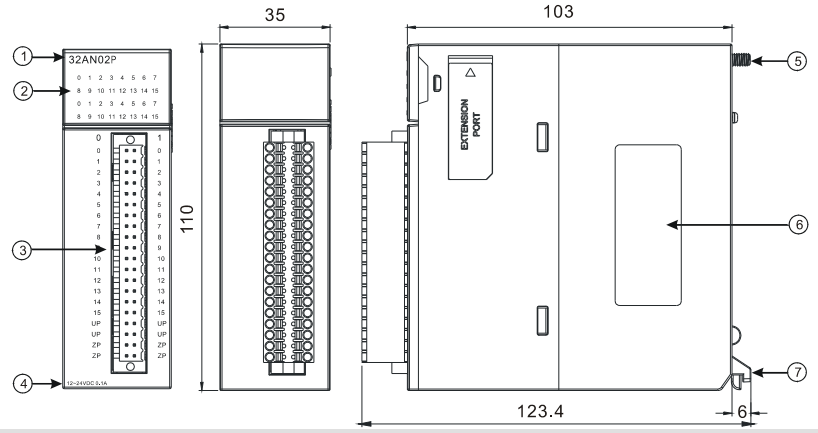
TW 輸出接線，12~24VDC · 0.1A · 32 點輸出 · 電晶體 ( 源型 )

CN 输出接线，12~24VDC · 0.1A · 32 点输出 · 晶体管 ( 源型 )



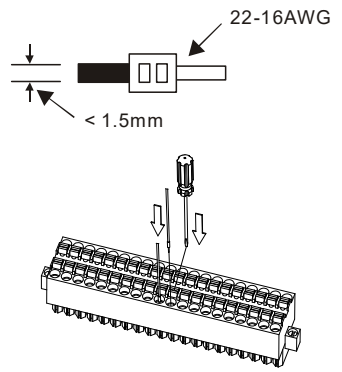
|      |      |
|------|------|
| 0.0  | 1.0  |
| 0.1  | 1.1  |
| 0.2  | 1.2  |
| 0.3  | 1.3  |
| 0.4  | 1.4  |
| 0.5  | 1.5  |
| 0.6  | 1.6  |
| 0.7  | 1.7  |
| 0.8  | 1.8  |
| 0.9  | 1.9  |
| 0.10 | 1.10 |
| 0.11 | 1.11 |
| 0.12 | 1.12 |
| 0.13 | 1.13 |
| 0.14 | 1.14 |
| 0.15 | 1.15 |
| UP   | UP   |
| UP   | UP   |
| ZP   | ZP   |
| ZP   | ZP   |

EN Dimensions(mm) & Product Profile  
 TR Ölçüler(mm) & Ürün Görünüşü  
 TW 尺寸(mm)及產品外觀  
 CN 尺寸(mm)及產品外觀



| EN                          | TR                         | TW     | CN     |
|-----------------------------|----------------------------|--------|--------|
| 1 Model name                | Model adı                  | 機種名稱   | 机种名称   |
| 2 Output LED indicator      | Çıkış LED göstergesi       | 輸出指示燈  | 输出指示灯  |
| 3 Removable terminal block  | Sökülebilir terminal bloğu | 脫落式端子  | 脱落式端子  |
| 4 Description of the output | Çıkış açıklaması           | 輸出說明   | 输出说明   |
| 5 Set screw                 | Vida                       | 固定螺絲   | 固定螺丝   |
| 6 Label                     | Etiket                     | 標籤     | 标签     |
| 7 Projection                | Alt çıkıntı                | 模組固定卡口 | 模块固定卡口 |

| EN                                                                                                                                                                                                                                                                                      | TR                                                                                                                                                                                                                                            | TW                                                                          | CN                                                                          |
|-----------------------------------------------------------------------------------------------------------------------------------------------------------------------------------------------------------------------------------------------------------------------------------------|-----------------------------------------------------------------------------------------------------------------------------------------------------------------------------------------------------------------------------------------------|-----------------------------------------------------------------------------|-----------------------------------------------------------------------------|
| EN Wiring                                                                                                                                                                                                                                                                               | TR Bağlantı                                                                                                                                                                                                                                   | TW 配線                                                                       | CN 配线                                                                       |
| EN Please use single-core or multi-core cables. The diameters of the cables used should be within the range between 22 AWG and 16 AWG (1.5 mm). The specifications for the terminals and the wiring are shown in the figure. The temperature of the copper conductor should be 60/75°C. | TR Lütfen tek damarlı veya çok damarlı kablo kullanın. Kullanılan kablo çapı 22 AWG ve 16 AWG (<1.5 mm) aralığında olmalıdır. Terminal ve bağlantı özellikleri şekilde gösterilmiştir. Bakır iletkenin sıcaklığı 60/75°C 'ye kadar olmalıdır. | TW 輸出 / 入配線端請使用 22-16AWG (1.5mm) 單蕊裸線或多蕊線，端子規格及配線示意圖如右所示。只能使用 60/75°C 的銅導線。 | CN 輸出 / 入配線端請使用 22-16AWG (1.5mm) 單蕊裸線或多蕊線，端子規格及配線示意图如右所示。只能使用 60/75°C 的铜导线。 |



| Part Name                   | Hazardous Substances |                    |                    |                    |                    |      | Industrial Automation Headquarters<br>Delta Electronics, Inc.                                                                                                                                                                                                                                                                                                                                                                                                                                                                                                                                                                                                                                                                                                                                                                                                                                                                                                                                                                                                                                                                                                                                                                                                                                                               |    |    |    |    |      |    |                   |                    |                    |                   |                   |                   |     |    |    |    |    |    |                    |                   |                    |                    |                   |                   |    |    |    |    |    |    |                    |                    |                   |                   |                   |                    |      |     |    |    |    |    |                   |                    |                    |                   |                    |                    |    |    |    |    |    |    |                   |                   |                   |                   |                   |                   |
|-----------------------------|----------------------|--------------------|--------------------|--------------------|--------------------|------|-----------------------------------------------------------------------------------------------------------------------------------------------------------------------------------------------------------------------------------------------------------------------------------------------------------------------------------------------------------------------------------------------------------------------------------------------------------------------------------------------------------------------------------------------------------------------------------------------------------------------------------------------------------------------------------------------------------------------------------------------------------------------------------------------------------------------------------------------------------------------------------------------------------------------------------------------------------------------------------------------------------------------------------------------------------------------------------------------------------------------------------------------------------------------------------------------------------------------------------------------------------------------------------------------------------------------------|----|----|----|----|------|----|-------------------|--------------------|--------------------|-------------------|-------------------|-------------------|-----|----|----|----|----|----|--------------------|-------------------|--------------------|--------------------|-------------------|-------------------|----|----|----|----|----|----|--------------------|--------------------|-------------------|-------------------|-------------------|--------------------|------|-----|----|----|----|----|-------------------|--------------------|--------------------|-------------------|--------------------|--------------------|----|----|----|----|----|----|-------------------|-------------------|-------------------|-------------------|-------------------|-------------------|
|                             | Pb                   | Hg                 | Cd                 | Cr(VI)             | PBB                | PBDE |                                                                                                                                                                                                                                                                                                                                                                                                                                                                                                                                                                                                                                                                                                                                                                                                                                                                                                                                                                                                                                                                                                                                                                                                                                                                                                                             |    |    |    |    |      |    |                   |                    |                    |                   |                   |                   |     |    |    |    |    |    |                    |                   |                    |                    |                   |                   |    |    |    |    |    |    |                    |                    |                   |                   |                   |                    |      |     |    |    |    |    |                   |                    |                    |                   |                    |                    |    |    |    |    |    |    |                   |                   |                   |                   |                   |                   |
| Metal Part                  | X                    | O                  | O                  | O                  | O                  | O    | Taoyuan Technology Center<br>No.18, Xinglong Rd., Taoyuan District, Taoyuan City, 33068, Taiwan<br>TEL: 886-3-362-6301 / FAX: 886-3-371-6301                                                                                                                                                                                                                                                                                                                                                                                                                                                                                                                                                                                                                                                                                                                                                                                                                                                                                                                                                                                                                                                                                                                                                                                |    |    |    |    |      |    |                   |                    |                    |                   |                   |                   |     |    |    |    |    |    |                    |                   |                    |                    |                   |                   |    |    |    |    |    |    |                    |                    |                   |                   |                   |                    |      |     |    |    |    |    |                   |                    |                    |                   |                    |                    |    |    |    |    |    |    |                   |                   |                   |                   |                   |                   |
| Plastic Part                | O                    | O                  | O                  | O                  | O                  | O    |                                                                                                                                                                                                                                                                                                                                                                                                                                                                                                                                                                                                                                                                                                                                                                                                                                                                                                                                                                                                                                                                                                                                                                                                                                                                                                                             |    |    |    |    |      |    |                   |                    |                    |                   |                   |                   |     |    |    |    |    |    |                    |                   |                    |                    |                   |                   |    |    |    |    |    |    |                    |                    |                   |                   |                   |                    |      |     |    |    |    |    |                   |                    |                    |                   |                    |                    |    |    |    |    |    |    |                   |                   |                   |                   |                   |                   |
| Electronic                  | X                    | O                  | O                  | O                  | O                  | O    | Delta Greentech (China) Co., Ltd.<br>238 Min-Xia Road, Pudong District, Shanghai, P.R.C. 201209<br>TEL: 86-21-5863-5678 / FAX: 86-21-5863-0003                                                                                                                                                                                                                                                                                                                                                                                                                                                                                                                                                                                                                                                                                                                                                                                                                                                                                                                                                                                                                                                                                                                                                                              |    |    |    |    |      |    |                   |                    |                    |                   |                   |                   |     |    |    |    |    |    |                    |                   |                    |                    |                   |                   |    |    |    |    |    |    |                    |                    |                   |                   |                   |                    |      |     |    |    |    |    |                   |                    |                    |                   |                    |                    |    |    |    |    |    |    |                   |                   |                   |                   |                   |                   |
| Contacts                    | O                    | O                  | X                  | O                  | O                  | O    |                                                                                                                                                                                                                                                                                                                                                                                                                                                                                                                                                                                                                                                                                                                                                                                                                                                                                                                                                                                                                                                                                                                                                                                                                                                                                                                             |    |    |    |    |      |    |                   |                    |                    |                   |                   |                   |     |    |    |    |    |    |                    |                   |                    |                    |                   |                   |    |    |    |    |    |    |                    |                    |                   |                   |                   |                    |      |     |    |    |    |    |                   |                    |                    |                   |                    |                    |    |    |    |    |    |    |                   |                   |                   |                   |                   |                   |
| Cable & Cabling accessories | X                    | O                  | O                  | O                  | O                  | O    | <table border="1"> <tr> <td>沈阳</td><td>济南</td><td>杭州</td><td>重庆</td><td>乌鲁木齐</td><td>天津</td> </tr> <tr> <td>电话:(024)2334-1160</td><td>电话:(0531)8690-6277</td><td>电话:(0571)8882-0610</td><td>电话:(023)8806-0306</td><td>电话:(0991)4678-141</td><td>电话:(022)2301-5082</td> </tr> <tr> <td>哈尔滨</td><td>太原</td><td>合肥</td><td>昆明</td><td>兰州</td><td>南京</td> </tr> <tr> <td>电话:(0451)5366-5568</td><td>电话:(0351)4039-485</td><td>电话:(0551)6281-6777</td><td>电话:(0871)6313-7362</td><td>电话:(0931)6406-725</td><td>电话:(025)8334-6585</td> </tr> <tr> <td>长春</td><td>郑州</td><td>武汉</td><td>广州</td><td>西安</td><td>长沙</td> </tr> <tr> <td>电话:(0431)8892-5060</td><td>电话:(0371)6384-2772</td><td>电话:(027)8544-8475</td><td>电话:(020)3879-2175</td><td>电话:(029)8836-0780</td><td>电话:(0731)8549-9156</td> </tr> <tr> <td>呼和浩特</td><td>石家庄</td><td>南昌</td><td>厦门</td><td>贵阳</td><td>福州</td> </tr> <tr> <td>电话:(0471)6297-808</td><td>电话:(0311)8666-7337</td><td>电话:(0791)8625-5010</td><td>电话:(0592)5313-601</td><td>电话:(0851)8690-1374</td><td>电话:(0591)8755-1305</td> </tr> <tr> <td>北京</td><td>上海</td><td>成都</td><td>南宁</td><td>北京</td><td>上海</td> </tr> <tr> <td>电话:(010)8225-3225</td><td>电话:(021)6301-2827</td><td>电话:(028)8434-2075</td><td>电话:(0771)2621-501</td><td>电话:(010)8225-3225</td><td>电话:(021)6301-2827</td> </tr> </table> | 沈阳 | 济南 | 杭州 | 重庆 | 乌鲁木齐 | 天津 | 电话:(024)2334-1160 | 电话:(0531)8690-6277 | 电话:(0571)8882-0610 | 电话:(023)8806-0306 | 电话:(0991)4678-141 | 电话:(022)2301-5082 | 哈尔滨 | 太原 | 合肥 | 昆明 | 兰州 | 南京 | 电话:(0451)5366-5568 | 电话:(0351)4039-485 | 电话:(0551)6281-6777 | 电话:(0871)6313-7362 | 电话:(0931)6406-725 | 电话:(025)8334-6585 | 长春 | 郑州 | 武汉 | 广州 | 西安 | 长沙 | 电话:(0431)8892-5060 | 电话:(0371)6384-2772 | 电话:(027)8544-8475 | 电话:(020)3879-2175 | 电话:(029)8836-0780 | 电话:(0731)8549-9156 | 呼和浩特 | 石家庄 | 南昌 | 厦门 | 贵阳 | 福州 | 电话:(0471)6297-808 | 电话:(0311)8666-7337 | 电话:(0791)8625-5010 | 电话:(0592)5313-601 | 电话:(0851)8690-1374 | 电话:(0591)8755-1305 | 北京 | 上海 | 成都 | 南宁 | 北京 | 上海 | 电话:(010)8225-3225 | 电话:(021)6301-2827 | 电话:(028)8434-2075 | 电话:(0771)2621-501 | 电话:(010)8225-3225 | 电话:(021)6301-2827 |
| 沈阳                          | 济南                   | 杭州                 | 重庆                 | 乌鲁木齐               | 天津                 |      |                                                                                                                                                                                                                                                                                                                                                                                                                                                                                                                                                                                                                                                                                                                                                                                                                                                                                                                                                                                                                                                                                                                                                                                                                                                                                                                             |    |    |    |    |      |    |                   |                    |                    |                   |                   |                   |     |    |    |    |    |    |                    |                   |                    |                    |                   |                   |    |    |    |    |    |    |                    |                    |                   |                   |                   |                    |      |     |    |    |    |    |                   |                    |                    |                   |                    |                    |    |    |    |    |    |    |                   |                   |                   |                   |                   |                   |
| 电话:(024)2334-1160           | 电话:(0531)8690-6277   | 电话:(0571)8882-0610 | 电话:(023)8806-0306  | 电话:(0991)4678-141  | 电话:(022)2301-5082  |      |                                                                                                                                                                                                                                                                                                                                                                                                                                                                                                                                                                                                                                                                                                                                                                                                                                                                                                                                                                                                                                                                                                                                                                                                                                                                                                                             |    |    |    |    |      |    |                   |                    |                    |                   |                   |                   |     |    |    |    |    |    |                    |                   |                    |                    |                   |                   |    |    |    |    |    |    |                    |                    |                   |                   |                   |                    |      |     |    |    |    |    |                   |                    |                    |                   |                    |                    |    |    |    |    |    |    |                   |                   |                   |                   |                   |                   |
| 哈尔滨                         | 太原                   | 合肥                 | 昆明                 | 兰州                 | 南京                 |      |                                                                                                                                                                                                                                                                                                                                                                                                                                                                                                                                                                                                                                                                                                                                                                                                                                                                                                                                                                                                                                                                                                                                                                                                                                                                                                                             |    |    |    |    |      |    |                   |                    |                    |                   |                   |                   |     |    |    |    |    |    |                    |                   |                    |                    |                   |                   |    |    |    |    |    |    |                    |                    |                   |                   |                   |                    |      |     |    |    |    |    |                   |                    |                    |                   |                    |                    |    |    |    |    |    |    |                   |                   |                   |                   |                   |                   |
| 电话:(0451)5366-5568          | 电话:(0351)4039-485    | 电话:(0551)6281-6777 | 电话:(0871)6313-7362 | 电话:(0931)6406-725  | 电话:(025)8334-6585  |      |                                                                                                                                                                                                                                                                                                                                                                                                                                                                                                                                                                                                                                                                                                                                                                                                                                                                                                                                                                                                                                                                                                                                                                                                                                                                                                                             |    |    |    |    |      |    |                   |                    |                    |                   |                   |                   |     |    |    |    |    |    |                    |                   |                    |                    |                   |                   |    |    |    |    |    |    |                    |                    |                   |                   |                   |                    |      |     |    |    |    |    |                   |                    |                    |                   |                    |                    |    |    |    |    |    |    |                   |                   |                   |                   |                   |                   |
| 长春                          | 郑州                   | 武汉                 | 广州                 | 西安                 | 长沙                 |      |                                                                                                                                                                                                                                                                                                                                                                                                                                                                                                                                                                                                                                                                                                                                                                                                                                                                                                                                                                                                                                                                                                                                                                                                                                                                                                                             |    |    |    |    |      |    |                   |                    |                    |                   |                   |                   |     |    |    |    |    |    |                    |                   |                    |                    |                   |                   |    |    |    |    |    |    |                    |                    |                   |                   |                   |                    |      |     |    |    |    |    |                   |                    |                    |                   |                    |                    |    |    |    |    |    |    |                   |                   |                   |                   |                   |                   |
| 电话:(0431)8892-5060          | 电话:(0371)6384-2772   | 电话:(027)8544-8475  | 电话:(020)3879-2175  | 电话:(029)8836-0780  | 电话:(0731)8549-9156 |      |                                                                                                                                                                                                                                                                                                                                                                                                                                                                                                                                                                                                                                                                                                                                                                                                                                                                                                                                                                                                                                                                                                                                                                                                                                                                                                                             |    |    |    |    |      |    |                   |                    |                    |                   |                   |                   |     |    |    |    |    |    |                    |                   |                    |                    |                   |                   |    |    |    |    |    |    |                    |                    |                   |                   |                   |                    |      |     |    |    |    |    |                   |                    |                    |                   |                    |                    |    |    |    |    |    |    |                   |                   |                   |                   |                   |                   |
| 呼和浩特                        | 石家庄                  | 南昌                 | 厦门                 | 贵阳                 | 福州                 |      |                                                                                                                                                                                                                                                                                                                                                                                                                                                                                                                                                                                                                                                                                                                                                                                                                                                                                                                                                                                                                                                                                                                                                                                                                                                                                                                             |    |    |    |    |      |    |                   |                    |                    |                   |                   |                   |     |    |    |    |    |    |                    |                   |                    |                    |                   |                   |    |    |    |    |    |    |                    |                    |                   |                   |                   |                    |      |     |    |    |    |    |                   |                    |                    |                   |                    |                    |    |    |    |    |    |    |                   |                   |                   |                   |                   |                   |
| 电话:(0471)6297-808           | 电话:(0311)8666-7337   | 电话:(0791)8625-5010 | 电话:(0592)5313-601  | 电话:(0851)8690-1374 | 电话:(0591)8755-1305 |      |                                                                                                                                                                                                                                                                                                                                                                                                                                                                                                                                                                                                                                                                                                                                                                                                                                                                                                                                                                                                                                                                                                                                                                                                                                                                                                                             |    |    |    |    |      |    |                   |                    |                    |                   |                   |                   |     |    |    |    |    |    |                    |                   |                    |                    |                   |                   |    |    |    |    |    |    |                    |                    |                   |                   |                   |                    |      |     |    |    |    |    |                   |                    |                    |                   |                    |                    |    |    |    |    |    |    |                   |                   |                   |                   |                   |                   |
| 北京                          | 上海                   | 成都                 | 南宁                 | 北京                 | 上海                 |      |                                                                                                                                                                                                                                                                                                                                                                                                                                                                                                                                                                                                                                                                                                                                                                                                                                                                                                                                                                                                                                                                                                                                                                                                                                                                                                                             |    |    |    |    |      |    |                   |                    |                    |                   |                   |                   |     |    |    |    |    |    |                    |                   |                    |                    |                   |                   |    |    |    |    |    |    |                    |                    |                   |                   |                   |                    |      |     |    |    |    |    |                   |                    |                    |                   |                    |                    |    |    |    |    |    |    |                   |                   |                   |                   |                   |                   |
| 电话:(010)8225-3225           | 电话:(021)6301-2827    | 电话:(028)8434-2075  | 电话:(0771)2621-501  | 电话:(010)8225-3225  | 电话:(021)6301-2827  |      |                                                                                                                                                                                                                                                                                                                                                                                                                                                                                                                                                                                                                                                                                                                                                                                                                                                                                                                                                                                                                                                                                                                                                                                                                                                                                                                             |    |    |    |    |      |    |                   |                    |                    |                   |                   |                   |     |    |    |    |    |    |                    |                   |                    |                    |                   |                   |    |    |    |    |    |    |                    |                    |                   |                   |                   |                    |      |     |    |    |    |    |                   |                    |                    |                   |                    |                    |    |    |    |    |    |    |                   |                   |                   |                   |                   |                   |
| Battery                     | O                    | O                  | O                  | O                  | O                  | O    |                                                                                                                                                                                                                                                                                                                                                                                                                                                                                                                                                                                                                                                                                                                                                                                                                                                                                                                                                                                                                                                                                                                                                                                                                                                                                                                             |    |    |    |    |      |    |                   |                    |                    |                   |                   |                   |     |    |    |    |    |    |                    |                   |                    |                    |                   |                   |    |    |    |    |    |    |                    |                    |                   |                   |                   |                    |      |     |    |    |    |    |                   |                    |                    |                   |                    |                    |    |    |    |    |    |    |                   |                   |                   |                   |                   |                   |

\* We reserve the right to change the information in this instruction sheet without prior notice.