

DVP02DA-E2

DVP04DA-E2

Instruction Sheet

安 裝 說 明

安 裝 說 明

Analog Output Module

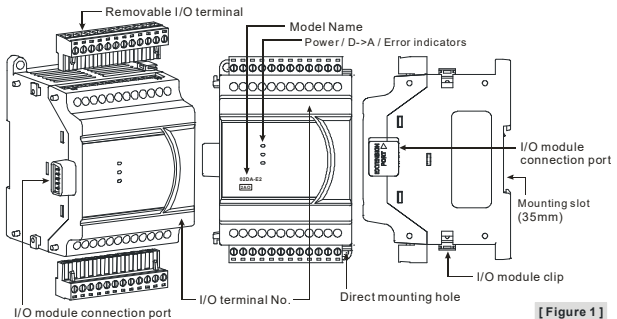
類比輸出模組

模拟输出模块

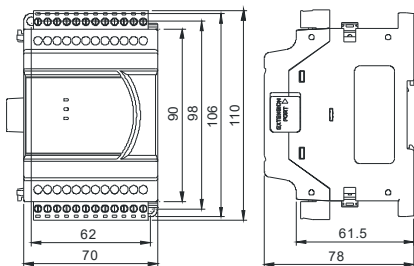
Thank you for choosing Delta's DVP series PLC. DVP02DA-E2 (DVP04DA-E2) analog output module receives 2 (4) groups of 16-bit digital data from the PLC MPU and converts the digital data into 2 (4) points analog output signals (voltage or current). In addition, you can access the data in the module by applying FROM/TO instructions or write the output value of channels directly by using MOV instruction (Please refer to allocation of special registers D9900 ~ D9999).

- EN ✘ DVP02DA-E2 (DVP04DA-E2) is an OPEN-TYPE device. It should be installed in a control cabinet free of airborne dust, humidity, electric shock and vibration. To prevent non-maintenance staff from operating DVP02DA-E2 (DVP04DA-E2), or to prevent an accident from damaging DVP02DA-E2 (DVP04DA-E2), the control cabinet in which DVP02DA-E2 (DVP04DA-E2) is installed should be equipped with a safeguard. For example, the control cabinet in which DVP02DA-E2 (DVP04DA-E2) is installed can be unlocked with a special tool or key.
- EN ✘ DO NOT connect AC power to any of I/O terminals, otherwise serious damage may occur. Please check all wiring again before DVP02DA-E2 (DVP04DA-E2) is powered up. After DVP02DA-E2 (DVP04DA-E2) is disconnected, Do NOT touch any terminals in a minute. Make sure that the ground terminal (Ⓧ) on DVP02DA-E2 (DVP04DA-E2) is correctly grounded in order to prevent electromagnetic interference.
- FR ✘ DVP02DA-E2 (DVP04DA-E2) est un module OUVERT. Il doit être installé que dans une enceinte protectrice (boîtier, armoire, etc.) saine, dépourvue de poussière, d'humidité, de vibrations et hors d'atteinte des chocs électriques. La protection doit éviter que les personnes non habilitées à la maintenance puissent accéder à l'appareil (par exemple, une clé ou un outil doivent être nécessaire pour ouvrir a protection).
- FR ✘ Ne pas appliquer la tension secteur sur les bornes d'entrées/Sorties, ou l'appareil DVP02DA-E2 (DVP04DA-E2) pourra être endommagé. Merci de vérifier encore une fois le câblage avant la mise sous tension du DVP02DA-E2 (DVP04DA-E2). Lors de la déconnection de l'appareil, ne pas toucher les connecteurs dans la minute suivante. Vérifier que la terre est bien reliée au connecteur de terre (Ⓧ) afin d'éviter toute interférence électromagnétique.

■ Product Profile & Dimension



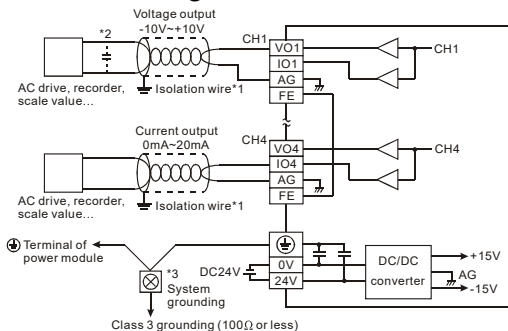
[Figure 1]



[Figure 2]

Unit: mm

External Wiring



[Figure 3]

Note 1: Please isolate analog output and other power wiring.

Note 2: If noise interferes from loaded input wiring terminal is significant, please connect a capacitor with 0.1 ~ 0.47μF 25V for noise filtering.

Note 3: Please connect ⊕ power module terminal and ⊕ analog output module terminal to system earth point and make system earth point be grounded or connects to machine cover.

I/O Terminal Layout

• DVP02DA-E2

DVP02DA-E2 (2AO)

24V	0V	⊕	FE	FE	FE	VO1	IO1	AG	VO2	IO2	AG
1	2	3	4	5	6	7	8	9	10	11	12

• DVP04DA-E2

VO1	IO1	AG	FE	VO2	IO2	AG	FE	VO3	IO3	AG	FE
1	2	3	4	5	6	7	8	9	10	11	12
DVP04DA-E2 (4AO)											
24V	0V	⊕	FE	VO4	IO4	AG	FE				
1	2	3	4	5	6	7	8				

Electrical Specifications

Digital/Analog module (02D/A & 04D/A)	
Power supply voltage	24VDC (20.4VDC ~ 28.8VDC) (-15% ~ +20%)

Digital/Analog module (02D/A & 04D/A)	
Max. rated power consumption	02DA: 1.5W, 04DA: 3W, supply by external power source.
Connector	European standard removable terminal block (Pin pitch: 5mm)
Protection	Voltage output is protected by short circuit. Short circuit lasting for too long may cause damage on internal circuits. Current output can be open circuit.
Operation/storage temperature	Operation: 0°C~55°C (temperature), 5~95% (humidity), Pollution degree2 Storage: -25°C~70°C (temperature), 5~95% (humidity)
Vibration/shock immunity	International standards: IEC61131-2, IEC 68-2-6 (TEST Fc)/ IEC61131-2 & IEC 68-2-27 (TEST Ea)
Series connection to DVP-PLC MPU	The modules are numbered from 0 to 7 automatically by their distance from MPU. Max. 8 modules are allowed to connect to MPU and will not occupy any digital I/O points.

■ Functions Specifications

Digital/Analog module	Voltage output	Current output	
Range of analog output	-10V ~ 10V	0 ~ 20mA	4mA ~ 20mA
Range of digital conversion	-32,000 ~ +32,000	0 ~ +32,000	0 ~ +32,000
Max./Min. range of digital data	-32,768 ~ +32,767	0 ~ +32,767	-6,400 ~ +32,767
Hardware Resolution	14 bits	14 bits	14 bits
Max. output current	5mA	—	
Tolerance load impedance	1K Ω ~ 2M Ω	0 ~ 500 Ω	
Analog output channel	2 channels or 4 channels / each module		
Output impedance	0.5 Ω or lower		
Overall accuracy	\pm 0.5% when in full scale (25°C, 77°F) \pm 1% when in full scale within the range of 0 ~ 55°C (32 ~ 131°F)		
Response time	400 μ s / each channel		
Digital data format	2's complement of 16 bits		
Isolation method	Optical coupler isolation between analog circuits and digital circuits. No isolation among analog channels. 500VDC between digital circuits and Ground 500VDC between analog circuits and Ground 500VDC between analog circuits and digital circuits 500VDC between 24VDC and Ground		

■ Control Register

CR#	Attrib.		Register name	Explanation
#0	O	R	Model name	Set up by the system, model code: DVP02DA-E2 = H'0041; DVP04DA-E2 = H'0081
#1	O	R	Firmware version	Display the current firmware version in hex.
#2	O	R/W	CH1 output mode setting	Output mode: Default = H'0000. Take CH1 for example:

CR#	Attrib.		Register name	Explanation
#3	O	R/W	CH2 output mode setting	Mode 0 (H'0000): Voltage output ($\pm 10V$) Mode 1 (H'0001): Current output (0~+20mA)
#4	O	R/W	CH3 output mode setting	Mode 2 (H'0002): Current output (+4~+20mA)
#5	O	R/W	CH4 output mode setting	Mode -1 (H'FFFF): All channels are unavailable
#16	X	R/W	CH1 output signal value	Voltage output range: K-32,000~K32,000. Current output range: K0~K32,000. Default: K0. CR#18~CR#19 of DVP02DA-E2 are reserved.
#17	X	R/W	CH2 output signal value	
#18	X	R/W	CH3 output signal value	
#19	X	R/W	CH4 output signal value	
#28	O	R/W	Adjusted Offset value of CH1	
#29	O	R/W	Adjusted Offset value of CH2	Set the adjusted Offset value of CH1 ~ CH4. Default = K0
#30	O	R/W	Adjusted Offset value of CH3	Definition of Offset: The corresponding voltage (current) input value when the digital output value = 0
#31	O	R/W	Adjusted Offset value of CH4	
#34	O	R/W	Adjusted Gain value of CH1	Set the adjusted Gain value of CH1 ~ CH4. Default = K16,000. Definition of Gain: The corresponding voltage (current) input value when the digital output value = 16,000
#35	O	R/W	Adjusted Gain value of CH2	
#36	O	R/W	Adjusted Gain value of CH3	
#37	O	R/W	Adjusted Gain value of CH4	
Adjusted Offset Value, Adjusted Gain Value: Note1: When using Mode 2, the channel do NOT provide setups for adjusted Offset or Gain value. Note2: When input mode changes, the adjusted Offset or Gain value automatically returns to defaults.				
#40	O	R/W	Function: Set value changing prohibited	Prohibit set value changing in CH1 ~ CH4. Default= H'0000.
#41	X	R/W	Function: Save all the set values	Save all the set values. Default =H'0000.
#43	X	R	Error status	Register for storing all error status. Refer to table of error status for more information.
#100	O	R/W	Function: Enable/Disable limit detection	Upper and lower bound detection, b0~b3 corresponds to CH1~CH4 (0: Disable/ 1: Enable). Default= H'0000.
#101	X	R/W	Upper and lower bound status	Display the upper and lower bound status. (0: Not exceed /1: Exceeds upper or lower bound value), b0~b3 corresponds to Ch1~Ch4 for lower bound detection result; b8~b11 corresponds to CH1~CH4 for upper bound detection result..
#102	O	R/W	Set value of CH1 upper bound	Set value of CH1~CH4 upper bound. Default = K32000.
#103	O	R/W	Set value of CH2 upper bound	
#104	O	R/W	Set value of CH3 upper bound	
#105	O	R/W	Set value of CH4 upper bound	
#108	O	R/W	Set value of CH1 lower bound	Set value of CH1~CH4 lower bound. Default = K-32000.
#109	O	R/W	Set value of CH2 lower bound	
#110	O	R/W	Set value of CH3 lower bound	
#111	O	R/W	Set value of CH4 lower bound	
#114	O	R/W	Output update time of CH1	

CR#	Attrib.	Register name	Explanation
#115	O	R/W	Output update time of CH2
#116	O	R/W	Output update time of CH3
#117	O	R/W	Output update time of CH4
#118	O	R/W	LV output mode setting
			range:K0~K100. Default =H'0000.
			Set the output mode of CH1~CH4 when the power is at LV (low voltage) condition. Default= H'0000.

Symbols:

O: When CR#41 is set to H'5678, the set value of CR will be saved.

X: set value will not be saved.

R: able to read data by using FROM instruction.

W: able to write data by using TO instruction.

※ CR#43: Error status value. See the table below:

Description					
bit0	K1 (H'1)	Power supply error	bit11	K2048(H'0800)	Upper / lower bound setting error
bit1	K2 (H'2)	Reserved	bit12	K4096(H'1000)	Set value changing prohibited
bit2	K4 (H'4)	Upper / lower bound error	bit13	K8192(H'2000)	Communication breakdown on next module
bit9	K512(H'0200)	Mode setting error			
<i>↗Note: Each error status is determined by the corresponding bit (b0 ~ b13) and there may be more than 2 errors occurring at the same time. 0 = normal; 1 = error</i>					

※ Module Reset (available for firmware V1.12 or above): When modules need reset, write H'4352 to CR#0, then wait for one second and then power off and restart. The instruction initializes all parameter setups. To avoid the resetting process affecting the normal operation of other modules, it is recommended to connect only one module at a time.

■ Explanation on Special Registers D9900~D9999

When DVP-ES2 MPU is connected with modules, registers D9900~D9999 will be reserved for storing values from modules. You can apply MOV instruction to operate values in D9900~D9999.

When ES2 MPU is connected with DVP02DA-E2/DVP04DA-E2, the configuration of special registers is as below:

Module #0	Module #1	Module #2	Module #3	Module #4	Module #5	Module #6	Module #7	Description
D1320	D1321	D1322	D1323	D1324	D1325	D1326	D1327	Model Code
D9900	D9910	D9920	D9930	D9940	D9950	D9960	D9970	CH1 output value
D9901	D9911	D9921	D9931	D9941	D9951	D9961	D9971	CH2 output value
D9902	D9912	D9922	D9932	D9942	D9952	D9962	D9972	CH3 output value
D9903	D9913	D9923	D9933	D9943	D9953	D9963	D9973	CH4 output value

■ Adjust D/A Conversion Curve

Users can adjust the conversion curves according to the actual needs by changing the Offset value (CR#28 ~ CR#31) and Gain value (CR#34 ~ CR#37).

Gain: The corresponding voltage/current input value when the digital output value = 16,000.

Offset: The corresponding voltage/current input value when the digital output value = 0.

- Equation for voltage output Mode0: $0.3125\text{mV} = 20\text{V}/64,000$

$$Y(V) = \left[\frac{X \times (\text{Gain} - \text{Offset})}{16000} + \text{Offset} \right] \times \left(\frac{10(V)}{32000} \right)$$

Y=Voltage output, X=Digital input

- Equation for current output Mode1: $0.625\mu\text{A} = 20\text{mA}/32,000$

$$Y(\text{mA}) = \left[\frac{X \times (\text{Gain} - \text{Offset})}{16000} + \text{Offset} \right] \times \left(\frac{20(\text{mA})}{32000} \right)$$

Y=Current output, X=Digital input

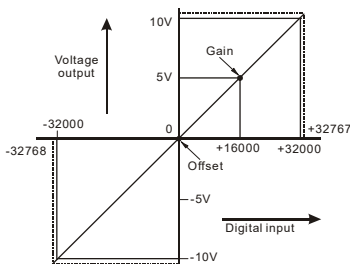
- Equation for current output Mode2: $0.5\mu\text{A} = 16\text{mA}/32,000$

Adopt the equation of current output mode 1, substitute Gain for 19,200(12mA) and Offset for 6,400(4mA)

$$Y(\text{mA}) = \left[\frac{X \times (19200 - 6400)}{16000} + 6400 \right] \times \left(\frac{20(\text{mA})}{32000} \right)$$

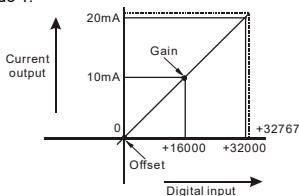
Y=Current output, X=Digital input

- Voltage output – mode 0:



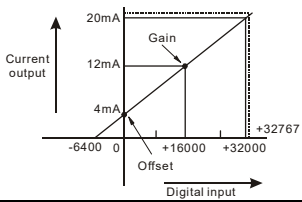
Mode 0 (CR#2 ~ CR#5)	-10V ~ +10V · Gain = 5V (16,000) · Offset = 0V (0)
Range of digital data	-32,000 ~ +32,000
Max./Min. range of digital data	-32,768 ~ +32,767

- Current output – mode 1:



Mode 1 (CR#2 ~ CR#5)	0mA ~ +20mA · Gain = 10mA (16,000) · Offset = 0mA (0)
Range of digital data	0 ~ +32,000
Max./Min. range of digital data	0 ~ +32,767

- Current output – mode 2:

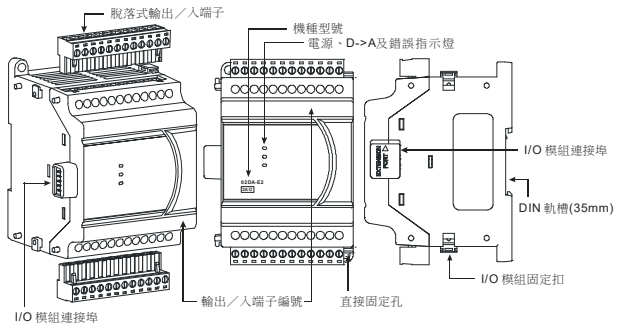


Mode 2 (CR#2 ~ CR#5)	$4\text{mA} \sim +20\text{mA} \cdot \text{Gain} = 12\text{mA} (19,200) \cdot \text{Offset} = 4\text{mA} (6,400)$
Range of digital data	$0 \sim +32,000$
Max./Min. range of digital data	$-6400 \sim +32,767$

感謝您採用台達 DVP 系列產品。DVP02DA-E2 與 DVP04DA-E2 類比輸出模組接受來自 PLC 主機的 2 組與 4 組 16 位元數位資料，再將數位資料轉換為 2 點與 4 點類比信號輸出（電壓或電流皆可）。並可透過主機以 FROM / TO 指令來讀寫模組內資料，或者以 MOV 指令直接寫入對應通道的輸出值（請參閱 D9900 ~ D9999 特殊暫存器使用說明）。

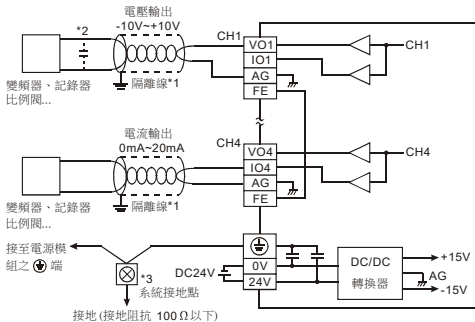
- ✦ 本安裝說明書提供給使用者電氣規格、功能規格、安裝配線之相關注意事項。其他詳細之程式設計及指令說明請見 DVP-ES2 操作手冊【程式篇】，選購之周邊裝置詳細說明請見該產品隨機安裝說明書。
- ✦ 本機為開放型（OPEN TYPE）機殼，因此使用者使用本機時，必須將之安裝於具防塵、防潮及免於電擊衝擊意外之外殼配線箱內。另必須具備保護措施（如：特殊之工具或鑰匙才可打開）防止非維護人員操作或意外衝擊本體，造成危險及損壞。
- ✦ 交流輸入電源不可連接於輸入出信號端，否則可能造成嚴重損壞，請在上電之前再次確認電源配線。請勿在上電時觸摸任何端子。本體上之接地端子 \oplus 務必正確的接地，可提高產品抗雜訊能力。

■ 產品外觀尺寸與部位介紹



- 詳細尺寸圖請參閱英文版頁碼 1 之 Figure2，單位：mm。

■ 外部配線



註 1：類比輸出請與其他電源線隔離。

註 2：如果負載之輸入端漣波太大，造成配線受雜訊干擾時，請連接 0.1 ~ 0.47 μ F 25V 之電容。

註 3：請將電源模組之 Ⓣ 端及 DA 類比信號輸出模組之 Ⓣ 端連接到系統接地點，再將系統接地點作第三種接地或接到配電箱之機殼上。

■ 輸入/輸出端子台配置

請參閱英文版頁碼 2 之端子配置圖，在此語言版本省略說明。

■ 電氣規格

數位/類比模組 (02D/A & 04D/A)	
電源電壓	24VDC (20.4VDC ~ 28.8VDC) (-15% ~ +20%)
額定最大消耗功率	02DA：1.5W，04DA：3W，由外部電源供應
連接方式	脫落式歐式端子座 (端點距離：5mm)
保護	電壓輸出有短路保護但須注意長時間短路仍有可能造成內部線路損，電流輸出可開路。
操作/儲存環境	操作：0°C ~ 55°C (溫度)，5 ~ 95% (濕度) 污染等級 2 儲存：-25°C ~ 70°C (溫度)，5 ~ 95% (濕度)
耐振動 / 衝擊	國際標準規範 IEC61131-2，IEC 68-2-6 (TEST Fc) / IEC61131-2 & IEC 68-2-27 (TEST Ea)
與 DVP-PLC 主機串接說明	模組編號以靠近主機之順序自動編號由 0 到 7，最大可連接 8 台且不佔用數位 I/O 點數。

■ 功能規格

數位/類比模組	電壓輸出	電流輸出	
類比輸出範圍	-10V ~ 10V	0 ~ 20mA	4mA ~ 20mA
數位資料範圍	-32,000 ~ +32,000	0 ~ +32,000	0 ~ +32,000
數位資料範圍極限值	-32,768 ~ +32,767	0 ~ +32,767	-6,400 ~ +32,767
硬體解析度	14 bits	14 bits	14 bits
最大輸出電流	5mA	—	
容許負載阻抗	1K Ω ~ 2M Ω	0 ~ 500 Ω	
類比訊號輸出通道	2 通道或 4 通道 / 台		
輸出阻抗	0.5 Ω or 更低		
總和精密度	\pm 0.5% 在 (25°C, 77°F) 範圍內滿刻度時 \pm 1% 在 (0 ~ 55°C, 32 ~ 131°F) 範圍內滿刻度時		
響應時間	400 μ s / 每個通道		
數位資料格式	16 位元二補數		
隔離方式	類比電路與數位電路之間，透過光耦隔離，類比通道間未隔離 數位電路與接地之間：500VDC 類比電路與接地之間：500VDC 類比電路與數位電路之間：500VDC 24VDC 與接地之間：500VDC		

■ 控制暫存器 CR

CR#	屬性		暫存器名稱	說明
#0	O	R	機種型號	系統內定，機種代碼： DVP02DA-E2 = H'0041；DVP04DA-E2 = H'0081
#1	O	R	韌體版本	16 進制，顯示目前韌體版本
#2	O	R/W	CH1 輸出模式設定	輸出模式設定：出廠設定值為 H'0000。以 CH1 說明： 模式 0 (H'0000)：電壓輸出(±10V)。 模式 1 (H'0001)：電流輸出 (0 ~ +20mA)。 模式 2 (H'0002)：電流輸出 (+4 ~ +20mA)。 模式-1 (H'FFFF)：關閉 CH1 不使用
#3	O	R/W	CH2 輸出模式設定	
#4	O	R/W	CH3 輸出模式設定	
#5	O	R/W	CH4 輸出模式設定	
#16	X	R/W	CH1 輸出數值	
#17	X	R/W	CH2 輸出數值	電壓輸出設定範圍 K-32,000 ~ K32,000。電流輸出 設定範圍 K0 ~ K32,000。出廠設定值為 K0。 DVP02DA-E2 之 CR#18~CR#19 為保留。
#18	X	R/W	CH3 輸出數值	
#19	X	R/W	CH4 輸出數值	
#28	O	R/W	CH1 微調 Offset 值	
#29	O	R/W	CH2 微調 Offset 值	通道 CH1 ~ CH4 訊號的 Offset 設定，出廠設定值為 K0 Offset 定義： 當數位輸入值為 0 時的電壓(電流)輸出值
#30	O	R/W	CH3 微調 Offset 值	
#31	O	R/W	CH4 微調 Offset 值	
#34	O	R/W	CH1 微調 Gain 值	
#35	O	R/W	CH2 微調 Gain 值	通道 CH1 ~ CH4 訊號的 Gain 設定，出廠設定值為 K16,000 Gain 定義： 當數位輸入值為 16,000 時的電壓(電流)輸出值
#36	O	R/W	CH3 微調 Gain 值	
#37	O	R/W	CH4 微調 Gain 值	
微調 Offset 值、微調 Gain 值：				
✎註 1：模式設定為模式 2 時，該通道不開放使用者設定微調 Offset 值、微調 Gain 值。				
✎註 2：當輸入模式變更時，微調 Offset 值、微調 Gain 值將會自動回復為該模式預設值。				
#40	O	R/W	禁止設定值變更	CH1 ~ CH4 禁止設定值變更，出廠設定值為 H'0000
#41	X	R/W	儲存所有設定值	儲存保持參數的設定值，出廠設定值為 H'0000
#43	X	R	錯誤狀態	儲存所有錯誤狀態的資料暫存器，詳細內容請參照 錯誤信息表
#100	O	R/W	上下限偵測致能/禁能	上下限偵測功能，b0~b3 對應 CH1~CH4 (0: Disable / 1: Enable)，出廠設定值為 H'0000
#101	X	R/W	上下限值狀態	上下限值狀態顯示(0：無超出上/下限值，1：超出上 /下限值)，b0~b3 對應 CH1~CH4 之下限偵測結果； b8~b11 對應 CH1~CH4 之上限偵測結果。
#102	O	R/W	CH1 上限設定值	CH1 ~ CH4 上限值設定，出廠設定值為 K32000
#103	O	R/W	CH2 上限設定值	
#104	O	R/W	CH3 上限設定值	
#105	O	R/W	CH4 上限設定值	
#108	O	R/W	CH1 下限設定值	CH1 ~ CH4 下限值設定，出廠設定值為 K-32000
#109	O	R/W	CH2 下限設定值	
#110	O	R/W	CH3 下限設定值	
#111	O	R/W	CH4 下限設定值	
#114	O	R/W	CH1 輸出更新時間	CH1 ~ CH4 輸出更新時間設定，設定範圍 K0~K100，出廠設定值為 H'0000
#115	O	R/W	CH2 輸出更新時間	
#116	O	R/W	CH3 輸出更新時間	
#117	O	R/W	CH4 輸出更新時間	
#118	O	R/W	LV 輸出狀態設定	低電壓發生時，輸出狀態設定；出廠設定值為 H'0000
符號定義：				

CR#	屬性	暫存器名稱	說明
O 表示為保持型，當 CR#41 設定為 H'5678 時會將資料保存。X 表示為非保持型。			
R 表示為可使用 FROM 指令讀取資料。W 表示為可使用 TO 指令寫入資料。			

※ CR#43 錯誤狀態表：

說 明					
bit0	K1 (H'1)	電源異常	bit11	K2048(H'0800)	上下限值設定錯誤
bit1	K2 (H'2)	系統保留	bit12	K4096(H'1000)	設定值禁止變更
bit2	K4 (H'4)	轉換值超出所設定的上下限值	bit13	K8192(H'2000)	下級模組斷線
bit9	K512(H'0200)	模式設定錯誤	—		
註：每個錯誤狀態由相對應之位元 b0 ~ b13 決定，有可能會同時產生兩個以上之錯誤狀態，0 代表正常無錯誤，1 代表有錯誤狀態產生。					

※ 模組重置(韌體版本 V1.12 以上才可使用)：若需要將此模組所有設定重置，可將重置指令 H'4352 寫入 CR#0，並斷電重啟。此重置動作將會重新初始化模組所有參數設定，為避免初始化過程影響其他模組的正常運作，建議每次只連接一台模組重置，並且於下達重置命令後等待 1 秒再斷電。

■ 特殊暫存器 D9900 ~ D9999 使用說明

DVP-ES2 主機連接特殊 I/O 模組時，暫存器 D9900 ~ D9999 將被佔用，使用者可利用 MOV 指令在程式中指定 D9900 ~ D9999 來運算。

DVP-ES2 主機連接 DVP02DA-E2 / DVP04DA-E2 時，特殊暫存器的分配如下：

第 1 台	第 2 台	第 3 台	第 4 台	第 5 台	第 6 台	第 7 台	第 8 台	說明
D1320	D1321	D1322	D1323	D1324	D1325	D1326	D1327	連線特殊 I/O 模組機種代碼
D9900	D9910	D9920	D9930	D9940	D9950	D9960	D9970	CH1 輸出數值
D9901	D9911	D9921	D9931	D9941	D9951	D9961	D9971	CH2 輸出數值
D9902	D9912	D9922	D9932	D9942	D9952	D9962	D9972	CH3 輸出數值
D9903	D9913	D9923	D9933	D9943	D9953	D9963	D9973	CH4 輸出數值

■ 調整 D/A 轉換特性曲線

使用者可依實際應用需要來調整轉換特性曲線，調整時以改變 Offset 值(CR#28 ~ CR#31) 及 Gain 值(CR#34 ~ CR#37)來進行。

Gain 定義：當數位輸出值為 16,000 時的電壓(電流)輸入值。

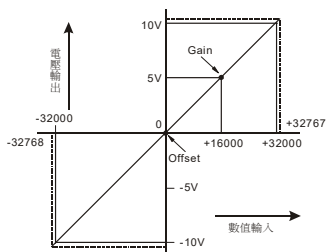
Offset 定義：當數位輸出值為 0 時的電壓(電流)輸入值。

- 電壓輸出模式 0 公式： $0.3125mV = 20V/64,000$
- 電流輸出模式 1 公式： $0.625\mu A = 20mA/32,000$
- 電流輸出模式 2 公式： $0.5\mu A = 16mA/32,000$

由電流輸出模式 1 之公式推算，將 Gain = 12mA (19,200)，Offset = 4mA (6,400)帶入公式。

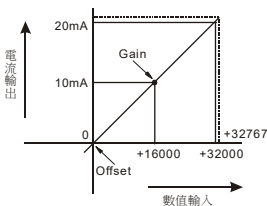
詳細公式請參閱英文版頁碼 5 之定義，在此語言版本省略說明。

● 電壓輸出 - 模式 0 :



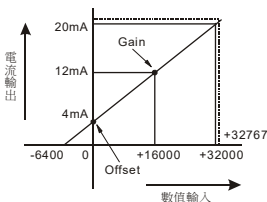
模式 0 (CR#2 ~ CR#5)	-10V ~ +10V · Gain = 5V (16,000) · Offset = 0V (0)
數位資料範圍	-32,000 ~ +32,000
數位資料範圍極限值	-32,768 ~ +32,767

● 電流輸出 - 模式 1 :



模式 1 (CR#2 ~ CR#5)	0mA ~ +20mA · Gain = 10mA (16,000) · Offset = 0mA (0)
數位資料範圍	0 ~ +32,000
數位資料範圍極限值	0 ~ +32,767

● 電流輸出 - 模式 2 :

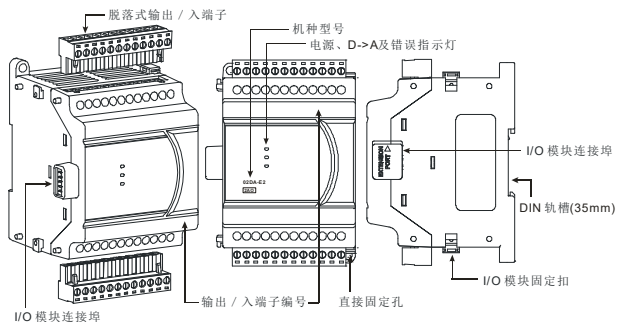


模式 2 (CR#2 ~ CR#5)	4mA ~ +20mA · Gain = 12mA (19,200) · Offset = 4mA (6,400)
數位資料範圍	0 ~ +32,000
數位資料範圍極限值	-6,400 ~ +32,767

感谢您采用台达 DVP 系列产品。DVP02DA-E2 与 DVP04DA-E2 模拟量输出模块接受来自 PLC 主机的 2 组与 4 组 16 位数字量数据，再将数字量数据转换为 2 点与 4 点模拟量输出（电压或电流皆可）。并可透过主机以 FROM / TO 指令来读写模块内数据，或者以 MOV 指令直接写入对应信道的输出值（请参阅 D9900 ~ D9999 特殊寄存器使用说明）。

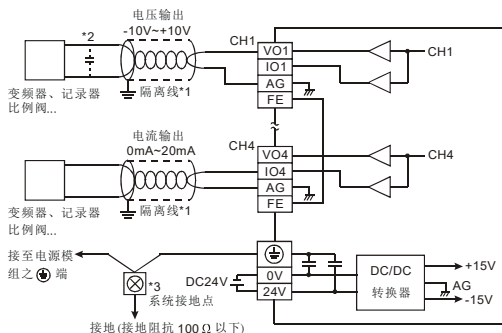
- ✦ 本安装说明书提供给使用者电气规格、功能规格、安装配线的相关注意事项。其它详细的程序设计及指令说明请见 DVP-ES2 操作手册【程序篇】，选购的周边装置详细说明请见该产品随机安装说明书。
- ✦ 本机为开放型（OPEN TYPE）机壳，因此使用者使用本机时，必须将其安装于具防尘、防潮及免于电击/冲击意外的外壳配线箱内。另必须具备保护措施（如：特殊的工具或钥匙才可打开）防止非维护人员操作或意外冲击本体，造成危险及损坏。
- ✦ 交流输入电源不可连接于输入/出信号端，否则可能造成严重损坏，请在上电之前再次确认电源配线。请勿在上电时触摸任何端子。本体上的接地端子 ⊕ 务必正确的接地，可提高产品抗干扰能力。

■ 产品外观尺寸与部位介绍



- 详细尺寸图请参阅英文版页码 1 之 Figure2，单位：mm。

■ 外部配线



注 1：模拟量输出请与其它电源线隔离。

注 2: 如果负载的输入端滤波太大, 造成配线受干扰时, 请连接 0.1 ~ 0.47 μ F 25V 的电容。

注 3: 请将电源模块的 ⊕ 端及 DA 模拟量输出模块的 ⊕ 端连接到系统接地点, 再将系统接地点作第三种接地或接到配电箱的机壳上。

■ 输入 / 输出端子台配置

请参阅英文版页码 2 之端子配置图, 在此语言版本省略说明。

■ 电气规格

数字量/模拟量模块 (02D/A & 04D/A)	
电源电压	24VDC (20.4VDC ~ 28.8VDC) (-15% ~ +20%)
额定最大消耗功率	02DA: 1.5W, 04DA: 3W, 由外部电源供应。
连接方式	脱落式欧式端子座 (端点距离: 5mm)
保护	电压输出有短路保护但须注意长时间短路仍有可能造成内部线路损坏, 电流输出可开路。
操作 / 储存环境	操作: 0°C ~ 55°C (温度), 5 ~ 95% (湿度) 污染等级 2 储存: -25°C ~ 70°C (温度), 5 ~ 95% (湿度)
耐振动 / 冲击	国际标准规范 IEC61131-2, IEC 68-2-6 (TEST Fc) / IEC61131-2 & IEC 68-2-27 (TEST Ea)
与 DVP-PLC 主机串接说明	模块编号以靠近主机的顺序自动编号由 0 到 7, 最大可连接 8 台且不占用数字量 I/O 点数。

■ 功能规格

数字量/模拟量模块	电压输出	电流输出	
		0 ~ 20mA	4mA ~ 20mA
模拟量输出范围	-10V ~ 10V	0 ~ 20mA	4mA ~ 20mA
数字量数据范围	-32,000 ~ +32,000	0 ~ +32,000	0 ~ +32,000
数字量数据范围极限值	-32,768 ~ +32,767	0 ~ +32,767	-6,400 ~ +32,767
硬件分辨率	14 bits	14 bits	14 bits
最大输出电流	5mA	—	
容许负载阻抗	1K Ω ~ 2M Ω	0 ~ 500 Ω	
模拟量讯号输出通道	2 通道或 4 通道 / 台		
输出阻抗	0.5 Ω or 更低		
总和精密度	±0.5% 在 (25°C, 77°F) 范围内满刻度时 ±1% 在 (0 ~ 55°C, 32 ~ 131°F) 范围内满刻度时		
响应时间	400 μ s / 每个通道		
数字量数据格式	16 位二补码		
隔离方式	模拟量电路与数字量电路之间, 透过光耦隔离, 模拟量通道间未隔离 数字量电路与接地之间: 500VDC 模拟量电路与接地之间: 500VDC 模拟量电路与数字量电路之间: 500VDC 24VDC 与接地之间: 500VDC		

■ 控制寄存器 CR

CR#	属性	寄存器名称	说明
#0	O R	機種型号	系统内定, 機種代碼: DVP02DA-E2 = H'0041; DVP04DA-E2 = H'0081

CR#	属性		寄存器名称	说明
#1	O	R	固件版本	16 进制, 显示目前固件版本
#2	O	R/W	CH1 输出模式设定	输出模式设定: 出厂设定值为 H'0000。以 CH1 说明: 模式 0 (H'0000): 电压输出(±10V). 模式 1 (H'0001): 电流输出 (0 ~ +20mA). 模式 2 (H'0002): 电流输出 (+4 ~ +20mA). 模式-1 (H'FFFF): 关闭 CH1 不使用
#3	O	R/W	CH2 输出模式设定	
#4	O	R/W	CH3 输出模式设定	
#5	O	R/W	CH4 输出模式设定	
#16	X	R/W	CH1 输出数值	电压输出设定范围 K-32,000 ~ K32,000。电流输出设定范围 K0 ~ K32,000。出厂设定值为 K0。 DVP02DA-E2 之 CR#18~CR#19 为保留。
#17	X	R/W	CH2 输出数值	
#18	X	R/W	CH3 输出数值	
#19	X	R/W	CH4 输出数值	
#28	O	R/W	CH1 微调 Offset 值	通道 CH1 ~ CH4 讯号的 Offset 设定, 出厂设定值为 K0 Offset 定义: 当数字量输入值为 0 时的电压(电流)输出值
#29	O	R/W	CH2 微调 Offset 值	
#30	O	R/W	CH3 微调 Offset 值	
#31	O	R/W	CH4 微调 Offset 值	
#34	O	R/W	CH1 微调 Gain 值	通道 CH1 ~ CH4 讯号的 Gain 设定, 出厂设定值为 K16,000 Gain 定义: 当数字量输入值为 16,000 时的电压(电流)输出值
#35	O	R/W	CH2 微调 Gain 值	
#36	O	R/W	CH3 微调 Gain 值	
#37	O	R/W	CH4 微调 Gain 值	
微调 Offset 值、微调 Gain 值:				
注 1: 模式设定为模式 2 时, 该信道不开放用户设定微调 Offset 值、微调 Gain 值。				
注 2: 当输入模式变更时, 微调 Offset 值、微调 Gain 值将会自动回复为该模式默认值。				
#40	O	R/W	禁止设定值变更	CH1 ~ CH4 禁止设定值变更, 出厂设定值为 H'0000
#41	X	R/W	储存所有设定值	储存保持参数的设定值, 出厂设定值为 H'0000
#43	X	R	错误状态	储存所有错误状态的数据寄存器, 详细内容请参照错误信息表
#100	O	R/W	上下限侦测致能/禁能	上下限侦测功能 b0~b3 对应 CH1~CH4 (0 :Disable / 1 : Enable) · 出厂设定值为 H'0000
#101	X	R/W	上下限值状态	上下限值状态显示(0 : 无超出上/下限值 · 1 : 超出上/下限值) · b0~b3 对应 CH1~CH4 之下限侦测结果 ; b8~b11 对应 CH1~CH4 之上限侦测结果。
#102	O	R/W	CH1 上限设定值	CH1 ~ CH4 上限值设定, 出厂设定值为 K32000
#103	O	R/W	CH2 上限设定值	
#104	O	R/W	CH3 上限设定值	
#105	O	R/W	CH4 上限设定值	
#108	O	R/W	CH1 下限设定值	CH1 ~ CH4 下限值设定, 出厂设定值为 K-32000
#109	O	R/W	CH2 下限设定值	
#110	O	R/W	CH3 下限设定值	
#111	O	R/W	CH4 下限设定值	
#114	O	R/W	CH1 输出更新时间	CH1 ~ CH4 输出更新时间设定, 设定范围 K0~K100, 出厂设定值为 H'0000
#115	O	R/W	CH2 输出更新时间	
#116	O	R/W	CH3 输出更新时间	
#117	O	R/W	CH4 输出更新时间	
#118	O	R/W	LV 输出状态设定	低电压发生时, 输出状态设定, 出厂设定值为 H'0000
符号定义:				
O 表示为保持型, 当 CR#41 设定为 H'5678 时会将数据保存。X 表示为非保持型。				
R 表示为可使用 FROM 指令读取数据。W 表示为可使用 TO 指令写入数据。				

※ CR#43 错误状态表:

说 明					
bit0	K1 (H'1)	电源异常	bit11	K2048(H'0800)	上下限值设定错误
bit1	K2 (H'2)	系统保留	bit12	K4096(H'1000)	设定值禁止变更
bit2	K4 (H'4)	转换值超出所设定的上下限值	bit13	K8192(H'2000)	下级模块断线
bit9	K512(H'0200)	模式设定错误	—		
注: 每个错误状态由相对应之位 b0 ~ b13 决定, 有可能会同时产生两个以上之错误状态, 0 代表正常无错误, 1 代表有错误状态产生。					

※ 模块重置(初体版本 V1.12 以上才可使用): 若需要将此模块所有设定重置, 可将重置指令 H'4352 写入 CR#0, 并断电重启。此重置动作将会重新初始化模块所有参数设定, 为避免初始化过程影响其他模块的正常运作, 建议每次只连接一台模块重置, 并且于下达重置命令后等待 1 秒再断电。

■ 特殊寄存器 D9900 ~ D9999 使用说明

DVP-ES2 主机连接特殊 I/O 模块时, 寄存器 D9900 ~ D9999 将被占用, 使用者可利用 MOV 指令在程序中指定 D9900 ~ D9999 来运算。

DVP-ES2 主机连接 DVP02DA-E2 / DVP04DA-E2 时, 特殊寄存器的分配如下:

第 1 台	第 2 台	第 3 台	第 4 台	第 5 台	第 6 台	第 7 台	第 8 台	说明
D1320	D1321	D1322	D1323	D1324	D1325	D1326	D1327	联机特殊 I/O 模块机种代码
D9900	D9910	D9920	D9930	D9940	D9950	D9960	D9970	CH1 输出数值
D9901	D9911	D9921	D9931	D9941	D9951	D9961	D9971	CH2 输出数值
D9902	D9912	D9922	D9932	D9942	D9952	D9962	D9972	CH3 输出数值
D9903	D9913	D9923	D9933	D9943	D9953	D9963	D9973	CH4 输出数值

■ 调整 D/A 转换特性曲线

使用者可依实际应用需要来调整转换特性曲线, 调整时以改变 Offset 值(CR#28 ~ CR#31) 及 Gain 值(CR#34 ~ CR#37)来进行。

Gain 定义: 当数字量输出值为 16,000 时的电压(电流)输入值。

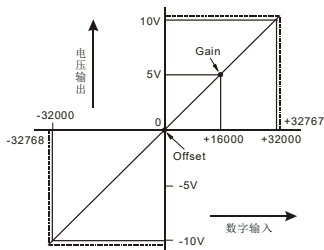
Offset 定义: 当数字量输出值为 0 时的电压(电流)输入值。

- 电压输出模式 0 公式: $20V/64,000 = 0.3125mV$
- 电流输出模式 1 公式: $20mA/32,000 = 0.625\mu A$
- 电流输出模式 2 公式: $16mA/32,000 = 0.5\mu A$

由电流输出模式 1 之公式推算, 将 Gain = 12mA (19,200), Offset = 4mA (6,400) 带入公式。

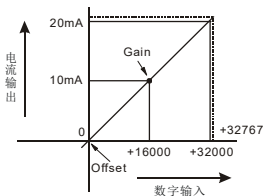
详细公式请参阅英文版页码 5 之定义, 在此语言版本省略说明。

• 电压输出 - 模式 0:



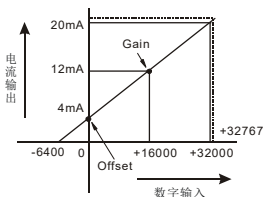
模式 0 (CR#2 ~ CR#5)	-10V ~ +10V, Gain = 5V (16,000), Offset = 0V (0)
数字量数据范围	-32,000 ~ +32,000
数字量数据范围极限值	-32,768 ~ +32,767

• 电流输出 - 模式 1:



模式 1 (CR#2 ~ CR#5)	0mA ~ +20mA, Gain = 10mA (16,000), Offset = 0mA (0)
数字量数据范围	0 ~ +32,000
数字量数据范围极限值	0 ~ +32,767

• 电流输出 - 模式 2:



模式 2 (CR#2 ~ CR#5)	4mA ~ +20mA, Gain = 12mA (19,200), Offset = 4mA (6,400)
数字量数据范围	0 ~ +32,000
数字量数据范围极限值	-6400 ~ +32,767