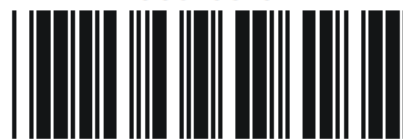
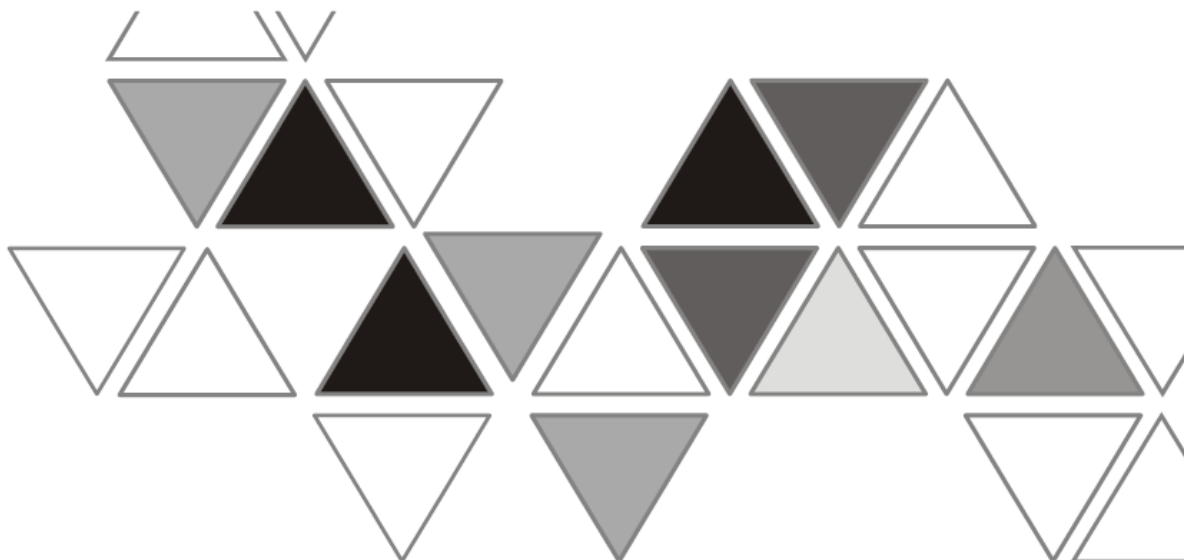




2009-05-07



5011685800-E200



DVP-ES2


Программируемые логические контроллеры

Руководство по эксплуатации

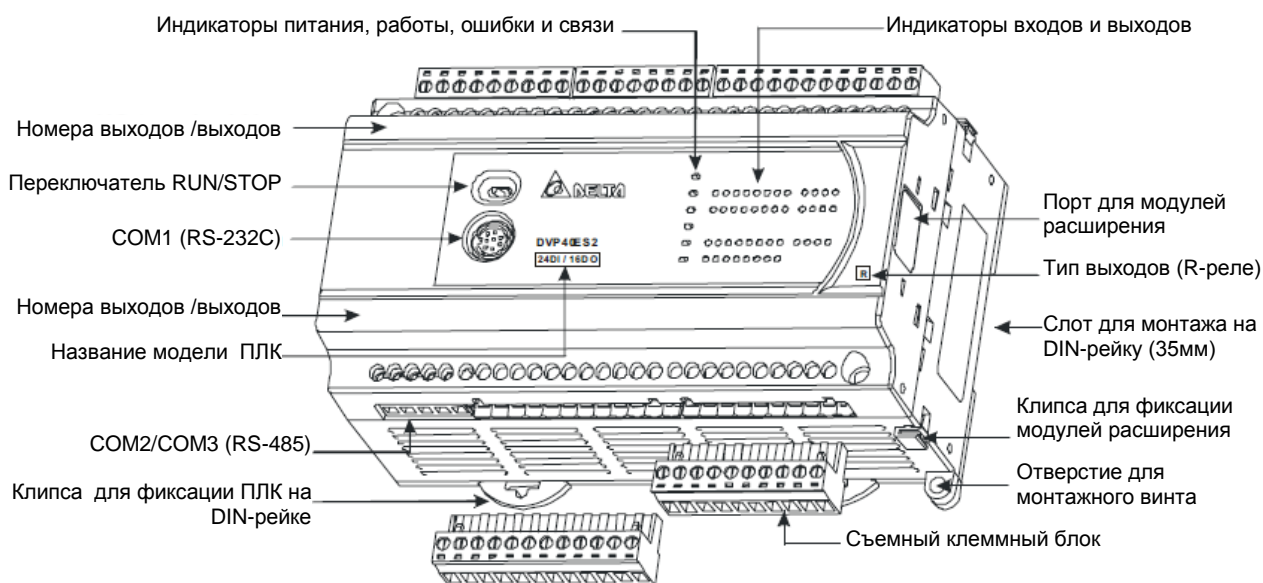


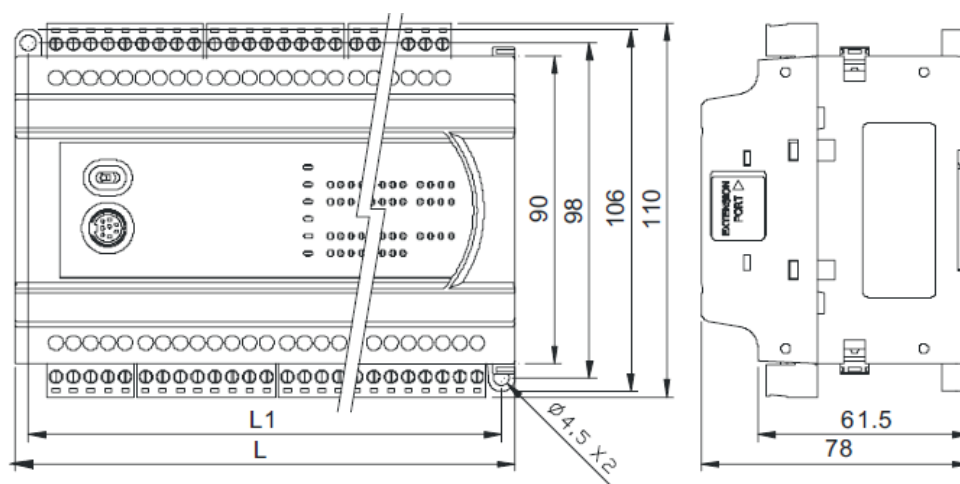
<http://www.delta.com.tw/industrialautomation>

Благодарим вас за выбор программируемого логического контроллера (далее по тексту, - контроллера или ПЛК) из серии Delta DVP-ES2. Данная серия включает центральные процессорные модули (MPU) с количеством точек ввода/вывода от 16 до 60 и модули расширения дискретных входов/выходов (I/O) с количеством точек от 8 до 32, а также модули аналогового ввода/вывода и измерения температуры. Максимальное количество входов/выходов, включая модули MPU и I/O, составляет 256 точек. Контроллеры типа ES2 поддерживают большое количество прикладных инструкций, имеют высокую скорость работы и опроса модулей расширения.

- ✓ Данное руководство содержит электрические спецификации, информацию по установке и подключению, компоновке и габаритным размерам. Для получения подробной информации по программированию обратитесь, пожалуйста, к «Руководству по программированию контроллеров Delta DVP-ES2». Детальная информация по модулям расширения содержится в руководствах на соответствующие модули.
- ✓ Контроллеры DVP-ES2 выпускаются в прочном, но незащищенном корпусе, поэтому необходимо строго соблюдать требования к месту установки, которое должно быть свободным от пыли, влажности, электрических полей и вибраций. Также, необходимо обеспечить защиту устройства от доступа неквалифицированного персонала (т.е. шкаф должен запирается на специальный ключ). В противном случае может произойти необратимая порча изделия.
- ✓ Ни в каком случае не подсоединяйте к входам/выходам контроллера переменное напряжение питания. Перед подачей питания еще раз внимательно проверьте подключение. Не подсоединяйте никакие провода при поданном напряжении питания. В противном случае может произойти необратимая порча изделия. Убедитесь, что к клемме  подсоединен провод заземления, с целью должной защиты устройства от помех.

■ Компоновка и размеры изделия





Размеры в мм.

Модель DVP	16ES200R/T	24ES200R/T	32ES200R/T	40ES200R/T	60ES200R/T	20EX200R/T
L	105	125	145	165	225	145
L1	97	117	137	157	217	137

▪ Электрические спецификации

Модель DVP-	16ES200□	24ES200□	32ES200□	40ES200□	60ES200□	20EX200□
Напряжение питания	100 ~ 240 VAC (-15 % ... +10 %); 50/60 Гц +/- 5 %					
Подключение	Съемные клеммные блоки в соответствии с Европейскими стандартами (шаг: 5мм)					
Условия включения	DVP-ES2 включается при напряжении питания выше 95...100VAC и выключается при снижении напряжения ниже 70VAC. Работа продолжается в течение 10мс после выключения питания.					
Предохранитель электропитания	2 A/250 VAC					
Потребляемая мощность	30 VA					
Ном. ток встроенного источника 24 VDC	500 mA					
Защита встроенного источника 24 VDC	От короткого замыкания в нагрузке					
Электрическая прочность	1500 VAC (первичная – вторичная обмотка), 1500 VAC (первичная обмотка – земля), 500 VAC (вторичная обмотка – земля)					
Сопротивление изоляции	более 5 Мом (входы/выходы по отношению к земле при 500 VDC)					
Помехоустойчивость	ESD (IEC 61131-2, IEC 61000-4-2): 8 кВ воздушный разряд EFT (IEC 61131-2, IEC 61000-4-4): линия питания 2 кВ, цифров. входы/выходы 1 кВ; аналоговые и коммуникационные порты 1 кВ; Затухающая колебательная волна: линия питания 1 кВ, цифров. входы/выходы 1 кВ RS (IEC 61131-2, IEC 61000-4-3): 26 МГц ~ 1 ГГц, 10 В/м					
Заземление	Диаметр заземляющего проводника должен быть не менее, чем проводников питания L, N. (Если одновременно подключено несколько ПЛК, убедитесь, что они все заземлены индивидуально)					
Окружающая среда	Работа: 0° С ... 55° С; 50 ... 95 % влажности; степень загрязненности 2 Хранение: -40° С ... 70° С; 5 ... 95 % влажности					
Вибро-/ударопрочность	IEC61131-2, IEC 68-2-6 (TEST Fc)/ IEC61131-2 и IEC 68-2-27 (TEST Ea)					
Вес (гр.) реле/транзист.	377/351	414/387	489/432	554/498	696/614	462/442

Характеристики входов (X)

Тип входов		Дискретные		
Тип входного сигнала		Сигнал 24 VDC по PNP или NPN логике с общей точкой S/S		
Входное напряжение, ток		24 VDC, 5mA		
Активный уровень	Номер входов	X0, X2	X1, X3 ... X7	X10 ... X17, X20 ... ^{#1}
	Переход с Выкл. на Вкл.	свыше 15 VDC		
	Переход с Вкл. на Выкл.	ниже 5 VDC		
Время отклика	Переход с Выкл. на Вкл.	2.5 мкс	20 мкс	10 мс
	Переход с Вкл. на Выкл.	5 мкс	50 мкс	10 мс
Фильтр	для X0 - X7	Регулируется от 0 до 20 мс в D1020 (по умолчанию 10мс)		
Входное сопротивление		4.7 кОм		

Характеристики выходов (Y)

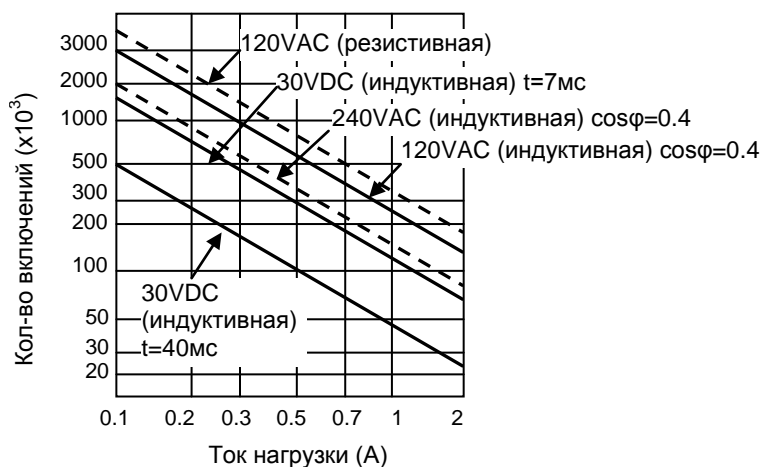
Тип выходов		Реле - R	Транзисторы - T		
Номера выходов		Все	Y0, Y2	Y1, Y3	Y4...Y17, Y20... ^{#1}
Рабочее напряжение		< 250VAC, 30VDC	5 ... 30VDC ^{#2}		
Максимальн. нагрузка	Резистивная	2A/1 точка (5A/COM) ^{#3}	0.5A/1 точка (4A/COM)		
	Индуктивная		12Вт (24VDC)		
	Лампы	20Вт DC/100Вт AC	2Вт (24VDC)		
Время отклика	Переход с Выкл. на Вкл.	прим. 10 мс	2 мкс	20 мкс	100 мкс
	Переход с Вкл. на Выкл.		3 мкс	30 мкс	100 мкс

Примечания.

#1. См. «Расположение клемм входов/выходов» для каждой модели.

#2. Терминалы UP, ZP должны быть подключены к внешнему дополнительному источнику питания 24VDC (-15% ... +20%), ном. потребляемый ток прим. 1mA на 1 точку.

#3. Ресурс релейных выходов при различных токах нагрузки:



Аналоговые входы и выходы (только для модели EX2)

Пункт	Аналоговые входы (A/D)		Аналоговые выходы (D/A)	
	Потенциальные	Токовые	Потенциальные	Токовые
Аналоговый диапазон	+/- 10В	+/- 20mA	+/- 10В	0 ... 20mA
Цифровой диапазон	-2000 ... +2000	-2000 ... +2000	-2000 ... +2000	0 ... 4000
Разрешение	12 бит (5мВ=20В/4000)	12 бит (10мкА=40mA/4000)	12 бит (5мВ=20В/4000)	12 бит (5мкА=20mA/4000)
Входной импеданс	> 1 МОм	250 Ом	-	-
Выходной импеданс	-	-	0.5 Ом или меньше	0.5 Ом или меньше
Допустимое сопротивление нагрузки	-	-	> 5 кОм	> 500 Ом
Результирующая погрешность	Нелинейная погрешность: +/-1% от полной шкалы в диапазоне рабочих температур ПЛК. Максимальное отклонение: +/-1% от полной шкалы на 20mA и 10В.			

Время отклика	2мс (устанавливается в D1118) #1		2мс #2	
Абсолютный входной диапазон	+/- 15В	+/- 32мА	-	-
Формат цифровых данных	2x16 бит, 12 значащих бит			
Функция осреднения	Есть (устанавливается в D1062) #3		-	
Изоляция	Цифровая и аналоговая схемы не изолированы			
Защита	Потенциальные выходы имеют защиту от короткого замыкания, но длительное к.з. может вызвать повреждения внутренних проводников и открытой схемы токового выхода.			

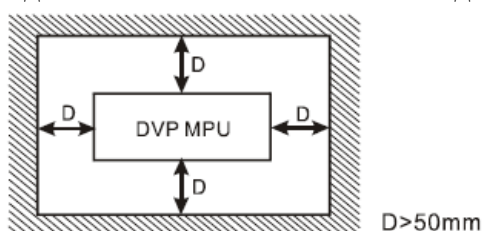
#1: Когда цикл сканирования больше 2мс или заданного значения, уставка будет следовать за циклом сканирования.

#2: Когда цикл сканирования больше 2мс, уставка будет следовать за циклом сканирования.

#3: Когда время осреднения равно "1", будет читаться текущее мгновенное значение.

■ Установка контроллера

Устанавливайте контроллер в защищенном от внешнего воздействия месте (в электрошкафу или другой оболочке) с достаточным пространством вокруг контроллера для отвода тепла - не менее 50 мм с каждой стороны, как показано на рисунке:



1. Монтаж на DIN-рейку

Контроллер можно установить на стандартную DIN-рейку 35 мм. При монтаже необходимо использовать концевые заглушки, чтобы избежать самопроизвольного перемещения контроллера по рейке. В противном случае может нарушиться целостность контактов. Для фиксации на рейке используйте пластиковую клипсу на тыльной стороне контроллера, которую необходимо несильным движением защелкнуть вверх. Для демонтажа контроллера с рейки необходимо передвинуть клипсу вниз и снять контроллер с рейки.

2. Монтаж на панель

Для монтажа на панель необходимо использовать винты М4.

■ Подключение

- Подключение осуществляйте только гибкими медными проводами (60/75°C) сечением 0.2 ... 3 мм². Затяжное усилие 3.8 кг/см.
- Ничего не подключайте к пустым клеммам (обозначены точкой). Не размещайте входные сигнальные провода вместе с силовыми выходными проводами и проводами питания.
- Не допускайте попадания металлических предметов и стружки внутрь контроллера. При установке удалите транспортировочную пленку с корпуса контроллера. В противном случае не будет осуществляться должное охлаждение.

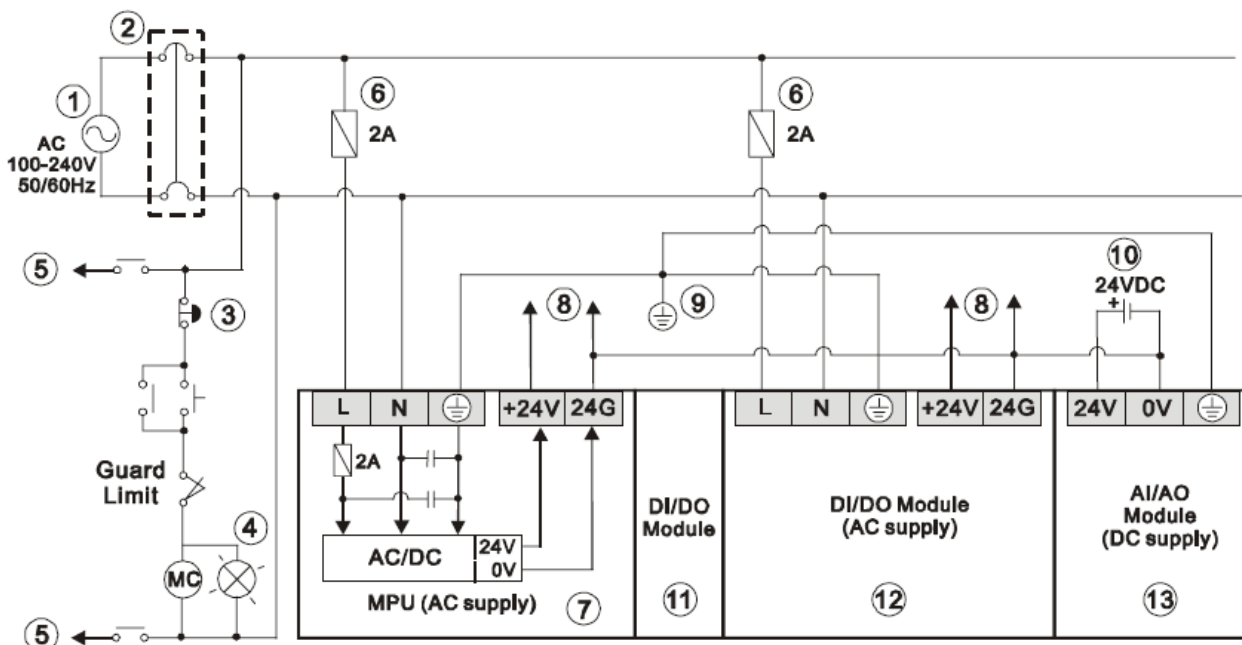
Источник питания

Контроллеры типа ES2 запитываются переменным напряжением и перед подключением его убедитесь в следующем:

1. Напряжение питания находится в диапазоне 100 ... 240 VAC. Питание должно быть подключено к клеммам «L» и «N». **Подача переменного напряжения на клеммы 24V и входы приведет к серьезному повреждению контроллера!**
2. Напряжение питания центрального блока и модулей расширения должно быть подано или снято одновременно.
3. Для заземления используйте провод диаметром не менее 1,6 мм.
4. Отключение питания менее, чем на 10 мс, не приведет к остановке контроллера. При пропадании питания более, чем на 10 мс, контроллер перейдет в режим СТОП, а все выходы перейдут в состояние ВЫКЛ. При восстановлении питания контроллер автоматически перейдет в режим РАБОТА. При программировании необходимо учесть, что данные в энергонезависимых регистрах при пропадании питания будут сохраняться.
5. Максимально допустимая нагрузка на встроенный источник питания 24 VDC является 0,5 А. Каждый вход требует для своей работы порядка 5-7 мА. Следовательно, 16 входов потребуют порядка 100 мА для своей работы. В данном примере на выходах может быть задействовано в совокупности не более 400 мА. **Внутренний источник категорически запрещается объединять с другими источниками питания и вообще подавать какое-либо внешнее напряжение на его клеммы (+24V и 24G).**

Безопасная схема подключения питания и заземления

Контроллер управляет многими устройствами в единой системе управления. Каждое устройство оказывает свое влияние на соседние устройства и нарушения в работе одного приведет к цепной реакции и выходу из строя системы управления в целом или ее части. В связи с этим необходимо принять меры, которые позволят обезопасить контроллер от воздействий из внешней среды. На нижеприведенной схеме приводится один из возможных вариантов безопасного подключения контроллера во внешнюю цепь.



- (1) Источник электропитания: 100 ~ 240VAC, 50/60Гц
- (2) Электромагнитное реле или контактор. Данное устройство позволяет отключить цепь в случае сильных колебаний напряжения.

- (3) Аварийное отключение. Данной кнопкой можно отключить силовую цепь в случае чрезвычайной ситуации.
- (4) Индикатор наличия питания в силовой цепи.
- (5) Нагрузка цепи электропитания.
- (6) Плавкий предохранитель для защиты в силовой цепи (2А).
- (7) Центральный процессорный модуль ПЛК ES2.
- (8) Вторичный источник питания: 24В постоянного тока, 500мА.
- (9) Шина заземления: сопротивление <100 Ом.
- (10) Внешний источник питания: 24В постоянного тока.
- (11) Модуль дискретного ввода/вывода (с питанием 24VDC)
- (12) Модуль дискретного ввода/вывода (с питанием 220VAC)
- (13) Модуль аналогового ввода/вывода (с питанием 24VDC)

Подключение дискретных входов/выходов

У контроллеров входы являются оптоизолированными и позволяют протекать току в обоих направлениях. В связи с этим существует два принципиальных способа подключения входов контроллера – по PNP или NPN логике в пределах одной общей точки (S/S).

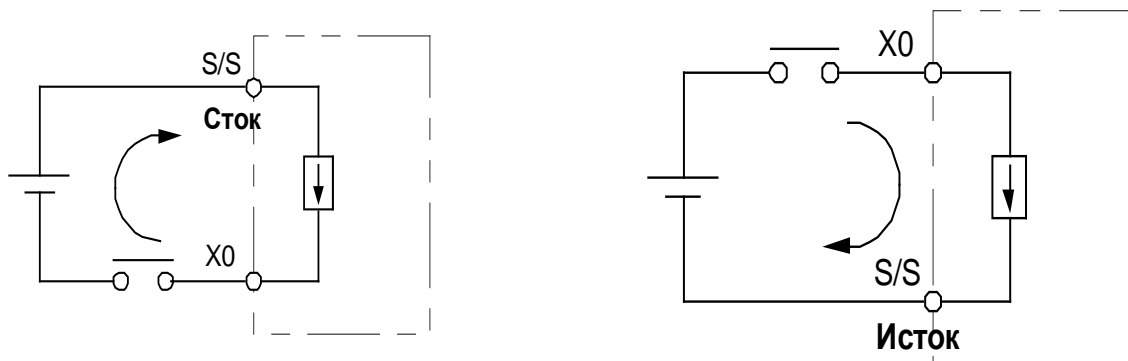
При подключении по логике PNP к общей точке S/S подводится «минус» источника питания, например подключаемых к контроллеру датчиков, а на выходе датчиков соответственно коммутируется «плюс» (как правило, это черный провод).

При подключении по логике NPN к общей точке S/S подводится «плюс» источника питания датчиков, а на выходе датчиков соответственно коммутируется «минус» (в трехпроводных датчиках это, как правило, также черный провод).

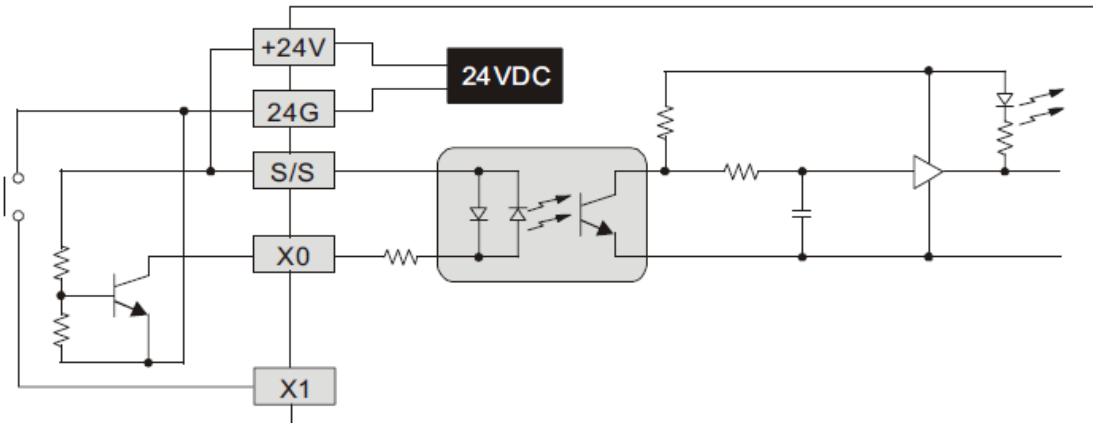
Выходы датчиков подключаются к клеммам X0, X1, X2...Xn.

Срабатывание входа контроллера происходит при замыкании токовой цепи:

- при логике PNP: «плюс» источника питания – датчик (кнопка) – входная клемма контроллера Xn – оптрон (светодиод начинает светиться) – общая точка S/S – «минус» источника питания. При данной логике подключения ток из общей точки S/S как бы «вытекает или истекает» к «минусу» источника питания. Поэтому данная схема получила название «Истоковой», по англ. SOURCE.
- при логике NPN: «плюс» источника питания – общая точка S/S – оптрон (светодиод начинает светиться) – входная клемма контроллера Xn – датчик (кнопка)– «минус» источника питания. При данной логике подключения ток от «плюса» источника питания как бы «втекает или стекает» к общей точке S/S. Поэтому данная схема получила название «Стоковой», по англ. SINK.



Эквивалентная схема подключения входов по NPN логике (Сток):



Эквивалентная схема подключения входов по PNP логике (Исток):

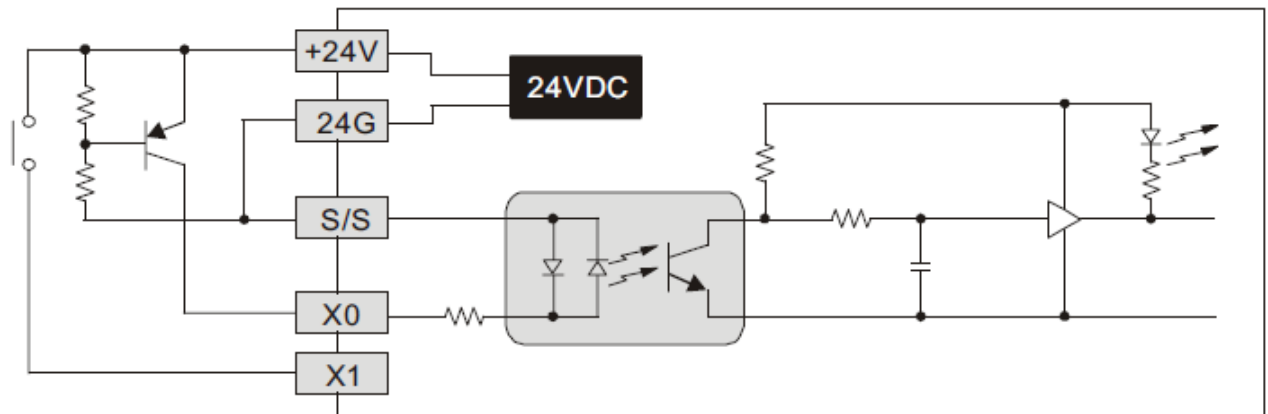
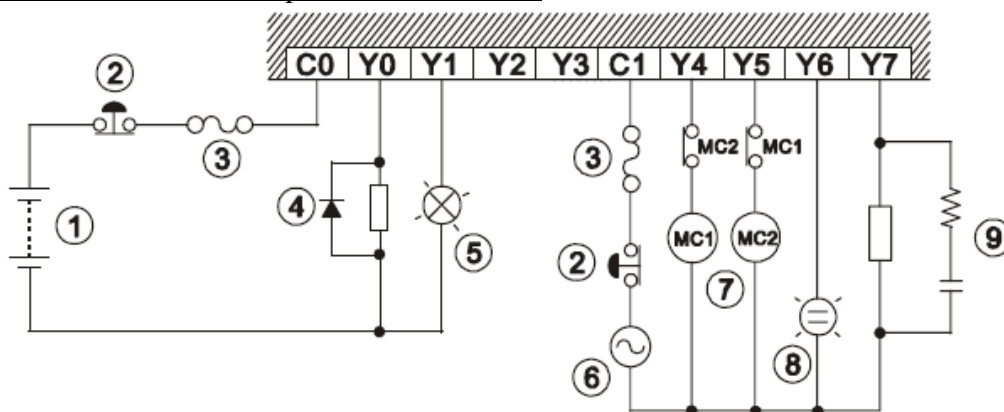


Схема подключения релейных выходов:



- (1) Источник питания постоянного тока
- (2) Аварийное отключение. Используется внешняя кнопка (выключатель)
- (3) Плавкий предохранитель: 5 ... 10 А со стороны общей точки для защиты выходной цепи
- (4) Ограничитель переходного напряжения (для продления срока службы контактов реле на постоянном токе):
 - а. Обратный диод (D), применяемый при небольшой мощности DC нагрузки (см. Figure 8);
 - б. Обратный диод (D) + стабилитрон (ZD), применяемый при значительной мощности DC нагрузки и частых включениях/выключениях (см. Figure 9).

- (5) Лампа накаливания (резистивная нагрузка).
- (6) Источник питания переменного тока
- (7) Выходы, управляемые вручную. Совместно с программой ПЛК организуют взаимную блокировку для исключения одновременного включения.
- (8) Неоновая лампа.
- (9) RC цепочка: для снижения помех и продления срока службы контактов реле на переменном токе (см. Figure 10).

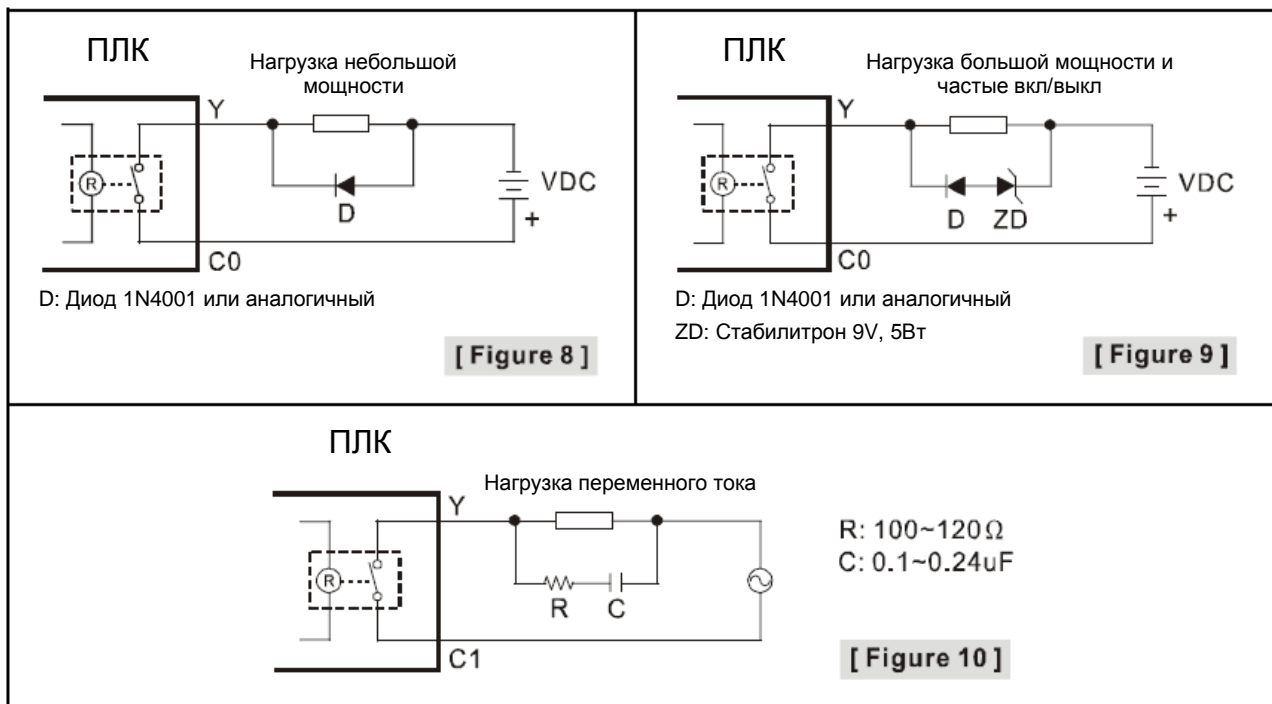
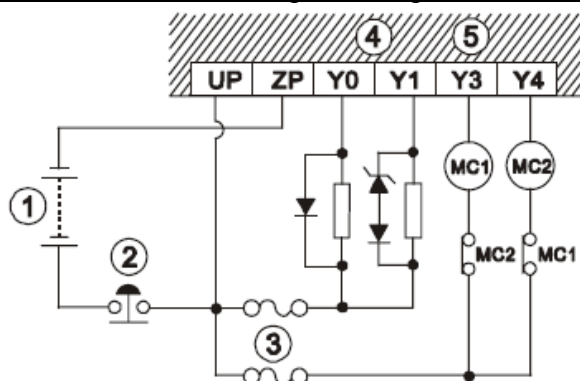
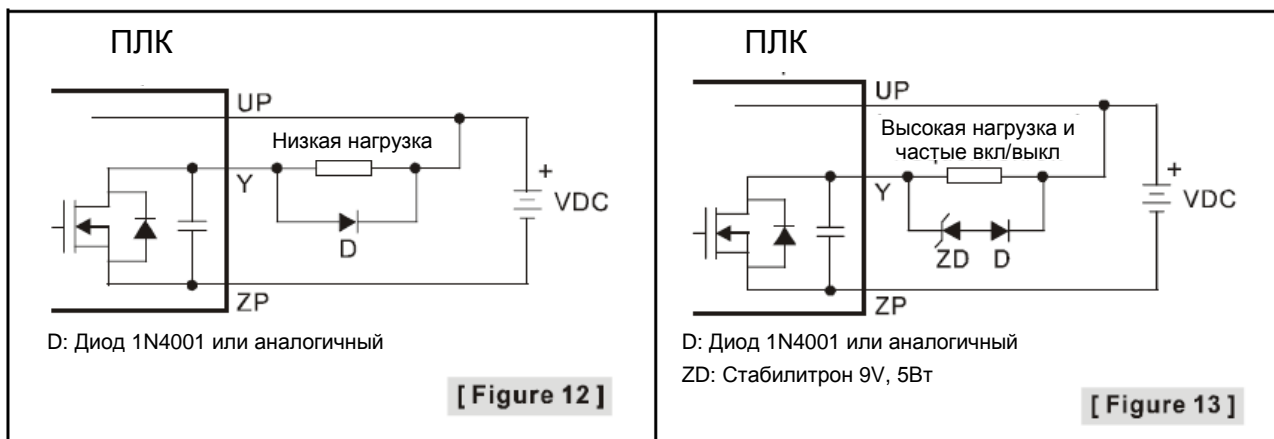


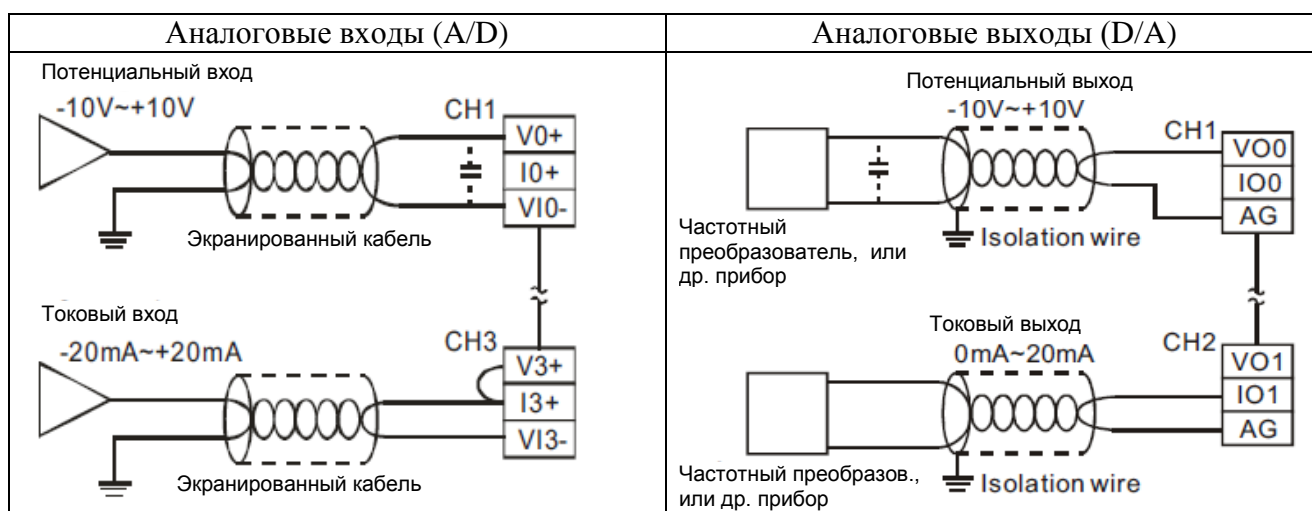
Схема подключения транзисторных выходов:



- (1) Источник питания постоянного тока.
- (2) Аварийное отключение. Используется внешняя кнопка (выключатель).
- (3) Защитный плавкий предохранитель.
- (4) Если выходы Y0/Y1 используются в импульсном режиме, выходной ток должен быть больше 0.1А для гарантированной работы транзистора, и с использованием ограничителей переходного напряжения:
 - a. Обратный диод (D), применяемый при небольшой мощности DC нагрузки (см. Figure 12);
 - b. Обратный диод (D) + стабилитрон (ZD), применяемый при значительной мощности DC нагрузки и частых включениях/выключениях (см. Figure 13).
- (5) Выходы, управляемые вручную. Совместно с программой ПЛК организуют взаимную блокировку для исключения одновременного включения



Подключение аналоговых входов/выходов (только для модели EX2)



Для подключения источника или приемника аналогового сигнала ко входу или выходу контроллера соответственно, используйте экранированную витую пару. Длина соединительного провода не должна превышать 3 метра, и он должен быть проложен отдельно от силовых кабелей и прочих источников электромагнитных помех. Клемма заземления контроллера должна быть соединена отдельным проводом с общим выводом заземления. Корпус управляемой установки должен быть заземлен на тот же общий вывод заземления своим отдельным проводом. Если с контроллером используется внешний источник питания 24 VDC, то его заземляющая клемма также должна быть соединена с общим заземляющим выводом. Максимальная емкостная нагрузка на потенциальный выход - 100 пФ. При использовании токового входа клеммы V+ и I+ должны быть накоротко соединены перемычкой.

▪ **Расположение клемм входов/выходов и питания**

• DVP16ES200R/T

L	N	⊕	NC	+24V	24G	S/S	X0	X1	X2	X3	X4	X5	X6	X7
<i>DVP16ES2-R (8DI/8DO)</i>														
D+	D-	SG	D+	D-	C0	Y0	Y1	Y2	Y3	C1	Y4	Y5	Y6	Y7

L	N	⊕	NC	+24V	24G	S/S	X0	X1	X2	X3	X4	X5	X6	X7
<i>DVP16ES2-T (8DI/8DO)</i>														
D+	D-	SG	D+	D-	UP	ZP	Y0	Y1	Y2	Y3	Y4	Y5	Y6	Y7

• DVP24ES200R/T

L	N	⊕	NC	S/S	X0	X1	X2	X3	X4	X5	X6	X7	X10	X11	X12	X13	X14	X15	X16	X17	
<i>DVP24ES2-R (16DI/8DO)</i>																					
D+	D-	SG	D+	D-	+24V	24G	C0	Y0	Y1	Y2	Y3	C1	Y4	Y5	Y6	Y7					

L	N	⊕	NC	S/S	X0	X1	X2	X3	X4	X5	X6	X7	X10	X11	X12	X13	X14	X15	X16	X17	
<i>DVP24ES2-T (16DI/8DO)</i>																					
D+	D-	SG	D+	D-	+24V	24G	UP	ZP	Y0	Y1	Y2	Y3	Y4	Y5	Y6	Y7					

• DVP32ES200R/T

L	N	⊕	NC	+24V	24G	S/S	X0	X1	X2	X3	X4	X5	X6	X7	X10	X11	X12	X13	X14	X15	X16	X17		
<i>DVP32ES2-R (16DI/16DO)</i>																								
D+	D-	SG	D+	D-	C0	Y0	Y1	Y2	Y3	C1	Y4	Y5	Y6	Y7	C2	Y10	Y11	Y12	Y13	C3	Y14	Y15	Y16	Y17

L	N	⊕	NC	+24V	24G	S/S	X0	X1	X2	X3	X4	X5	X6	X7	X10	X11	X12	X13	X14	X15	X16	X17		
<i>DVP32ES2-T (16DI/16DO)</i>																								
D+	D-	SG	D+	D-	UP0	ZP0	Y0	Y1	Y2	Y3	Y4	Y5	Y6	Y7	UP1	ZP1	Y10	Y11	Y12	Y13	Y14	Y15	Y16	Y17

• DVP40ES200R/T

L	N	⊕	NC	S/S	X0	X1	X2	X3	X4	X5	X6	X7	X10	X11	X12	X13	X14	X15	X16	X17	X20	
<i>DVP40ES2-R (24DI/16DO)</i>																						⇒
D+	D-	SG	D+	D-	+24V	24G	C0	Y0	Y1	Y2	Y3	C1	Y4	Y5	Y6	Y7	C2	Y10	Y11	Y12	Y13	

X21	X22	X23	X24	X25	X26	X27
⇒						
C3	Y14	Y15	Y16	Y17		

L	N	⊕	NC	S/S	X0	X1	X2	X3	X4	X5	X6	X7	X10	X11	X12	X13	X14	X15	X16	X17	X20	
<i>DVP40ES2-T (24DI/16DO)</i>																						⇒
D+	D-	SG	D+	D-	+24V	24G	UP0	ZP0	Y0	Y1	Y2	Y3	Y4	Y5	Y6	Y7	UP1	ZP1	Y10	Y11	Y12	

X21	X22	X23	X24	X25	X26	X27
⇒						
Y13	Y14	Y15	Y16	Y17		

- DVP60ES200R/T

L	N	⊕	NC	S/S	X0	X1	X2	X3	X4	X5	X6	X7	X10	X11	X12	X13	X14	X15	X16	X17	X20
DVP60ES2-R (36DI/24DO) ⇨																					
D+	D-	SG	D+	D-	+24V	24G	C0	Y0	Y1	Y2	Y3	C1	Y4	Y5	Y6	Y7	C2	Y10	Y11	Y12	Y13

X21	X22	X23	X24	X25	X26	X27	X30	X31	X32	X33	X34	X35	X36	X37	X40	X41	X42	X43
⇨																		
C3	Y14	Y15	Y16	Y17	C4	Y20	Y21	Y22	Y23	C5	Y24	Y25	Y26	Y27				

L	N	⊕	NC	S/S	X0	X1	X2	X3	X4	X5	X6	X7	X10	X11	X12	X13	X14	X15	X16	X17	X20
DVP60ES2-T (36DI/24DO) ⇨																					
D+	D-	SG	D+	D-	+24V	24G	UP0	ZP0	Y0	Y1	Y2	Y3	Y4	Y5	Y6	Y7	UP1	ZP1	Y10	Y11	Y12

X21	X22	X23	X24	X25	X26	X27	X30	X31	X32	X33	X34	X35	X36	X37	X40	X41	X42	X43
⇨																		
Y13	Y14	Y15	Y16	Y17	UP2	ZP2	Y20	Y21	Y22	Y23	Y24	Y25	Y26	Y27				

- DVP20EX200R/T

L	N	⊕	NC	S/S	X0	X1	X2	X3	X4	X5	X6	X7	FE	V0+	I0+	VI0-	V1+	I1+	VI1-	V2+	I2+	VI2-		
DVP20EX2-R (8DI/6DO/4AI/2AO)																								
D+	D-	SG	D+	D-	+24V	24G	C0	Y0	Y1	Y2	Y3	C1	Y4	Y5	FE	V3+	I3+	VI3-	VO0	IO0	AG	VO1	IO1	AG

L	N	⊕	NC	S/S	X0	X1	X2	X3	X4	X5	X6	X7	FE	V0+	I0+	VI0-	V1+	I1+	VI1-	V2+	I2+	VI2-		
DVP20EX2-T (8DI/6DO/4AI/2AO)																								
D+	D-	SG	D+	D-	+24V	24G	UP	ZP	Y0	Y1	Y2	Y3	Y4	Y5	FE	V3+	I3+	VI3-	VO0	IO0	AG	VO1	IO1	AG

- Пробный пуск

- ❖ Индикация при подаче питания на ЦПУ

После подачи питания индикатор POWER должен загореться зеленым цветом. Если после подачи питания индикатор не загорелся, то это означает, что внутренний источник питания перегружен. В данном случае необходимо отключить внешние устройства (датчики) от клемм +24V/24G и использовать для них отдельный источник питания.

Если после подачи питания прерывисто мигает индикатор ERROR, это означает, что мощности встроенного источника не хватает для питания центрального блока и модулей расширения. В данной ситуации часть дополнительных модулей необходимо запитывать отдельными источниками.

- ❖ Подготовка

1. Перед подачей питания на контроллер убедитесь в правильности подключения всех входов и выходов. Не допускайте появления переменного напряжения 220В на входах, а также закорачивания выходов, в противном случае контроллер может выйти из строя.
2. Если для программирования контроллера используется внешнее устройство убедитесь, что не мигает индикатор ERROR. Это означает, что программа правильная и контроллер ожидает перехода в режим РАБОТА.

❖ Тестирование работы

1. Если индикатор ERROR не мигает, контроллер можно переводить в режим РАБОТА переключателем RUN/STOP или программным пакетом WPLSoft (или ISPSoft). При этом индикатор RUN должен непрерывно гореть. Если он не горит, это означает, что в контроллер не загружена рабочая программа.
2. Когда контроллер находится в режиме РАБОТА, используйте программный пакет WPLSoft (или ISPSoft) для мониторинга значений таймеров, счетчиков, регистров, перевода в состояние ВКЛ/ВЫКЛ выходов. Если в режиме РАБОТА загорится постоянным светом индикатор ERROR (не моргает, а горит постоянно), это означает, что программа или ее часть вышла за установленный предел времени исполнения цикла или ожидания события. При возникновении подобной ситуации контроллер необходимо перевести в режим СТОП, затем считать значение специального регистра D1004 и получить место нахождения ошибки в программе, которая привела к превышению установленного предела времени исполнения. Далее можно использовать инструкцию WDT (сторожевой таймер) для коррекции предела времени (если возможно) или изменить программу.

Примечание: расшифровку кодов ошибок можно посмотреть в «Руководстве по программированию», регистр D1004 в шестнадцатеричном формате.